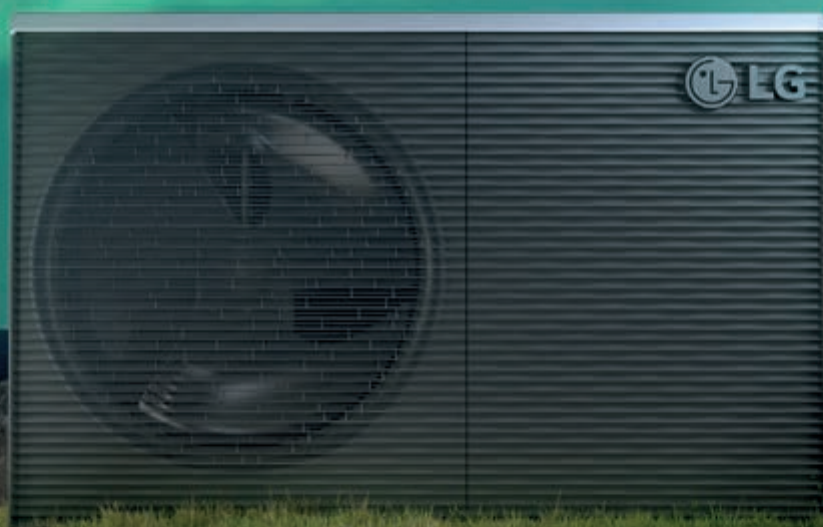


Pompy ciepła dla zrównoważonej przyszłości

THERMA VTM

R290 **Monobloc**

- Niezawodne
- Ekologiczne
- Ciche



5 LAT
GWARANCJI

Nowy wygląd

Europejski design



Falowana kratka

Wyrafinowany design w odcieniach szarości i falowaną przednią kratką

Wysoka niezawodność



Technologie zapobiegania oblodzeniu i odładzaniu dla R290 Monobloc

- 1 Odszranianie za pomocą dwóch zaworów EEV i cyklu
- 2 Falista łopatką
- 3 Ogrzewanie tacy (grzałka)
- 4 Eliminacja panelu bocznego i tylnej kratki
- 5 Bezsronowy dolna część wymiennika ciepła
- 6 Zwiększona ilość otworów odptywowych

5 lat gwarancji

5-letnią gwarancję, ale również wsparcie autoryzowanych partnerów serwisowych w całej Polsce, którzy zapewniają pozakupową opiekę.



Wysoka wydajność pracy

Wysoka wydajność pracy

Powietrze

darmowa i odnawialna energia

80%

20%

Elektryczność

z sieci lub fotowoltaiki



SCOP 5

Wymagane ciepło

100%



Wyjątkowo cicha praca

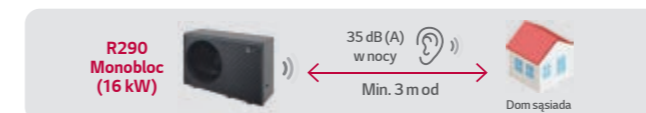
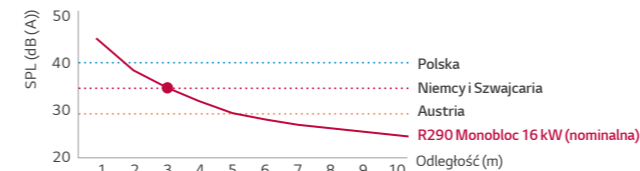
Ogrzewa dom w wyciszonych tonach

R290 Monobloc	9 kW & 12 kW	14 kW	16 kW
Poziom mocy akustycznej ¹⁾ (ogrzewanie / nominalne)	49	51	52
Poziom mocy akustycznej ¹⁾ (ogrzewanie / tryb cichej pracy)	48	50	51

1) Poziom mocy akustycznej mierzony jest zgodnie z normami EN 12102-1 i ISO 9614.

Zgodne z normami EU

Zapewnienie zgodności z przepisami na wszystkich rynkach EU



Klienci mogą mieć spokój ducha bez ryzyka reklamacji i bez dodatkowych kosztów obudów akustycznych.

Poprawiona stabilność pracy

Zimno na zewnątrz, a w środku komfortowa temperatura



Monobloc R290 może pracować w temperaturach zewnętrznych sięgających nawet -28°C. Ponadto klienci mogą zachować istniejące grzejniki nowa pompa może przygotować wodę do 75°C, co zapewnia oszczędność kosztów inwestycyjnych.

Wolność w integracji

Niestandardowe kombinacje spełniające różnorodne potrzeby

Ponieważ Therma V R290 Monobloc ma zintegrowane komponenty hydrauliczne w jednostce zewnętrznej, można ją łączyć z różnymi jednostkami wewnętrznymi dostosowując do potrzeb klienta.

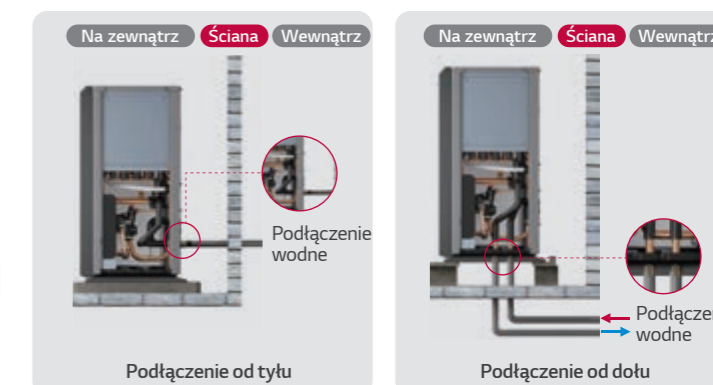
Jednostka zewnętrzna	Jednostka wewnętrzna	Opis
	Wkrótce dostępna 	Kombinacja z jednostką sterującą* • Samodzielna koncepcja • Łatwa integracja z urządzeniami zewnętrznymi
		Kombinacja z hydro box • Grzałka rezerwowa i zbiornik wyrównawczy zintegrowany w skrzynce hydro
	Wkrótce dostępna 	Kombinacja z jednostką Combi (IWT)* • Zbiornik CWU, nagrzewnica elektryczna, rozprężenie zbiornik zintegrowany z jednostką Combi • Zbiornik ze stali nierdzewnej o pojemności 200 l

* Kombinacje te są w fazie opracowywania, ich premiera nastąpi w 2024r.

Wygoda

Łatwa instalacja

Dwukierunkowa metoda łączenia rur nie tylko zapewnia lepszą instalację i elastyczność, ale oferuje również wyraźne korzyści, jeśli chodzi o ukrywanie rurociągów pod ziemią. Zapewniając estetykę i ochronę przed zamarzaniem.



Dlaczego warto wybrać **THERMA V™** **R290 Monobloc**

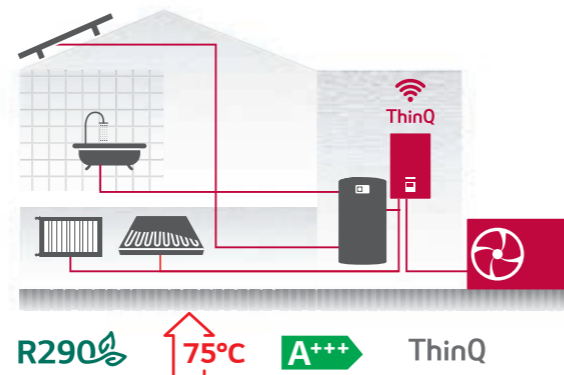


※ R290: Naturalny czynnik chłodniczy z GWP=3

THERMA V™ R290 Monobloc

Kluczowe cechy

- Typoszereg wydajności w 4 rozmiarach od 9 do 16 kW do zastosowań przy renowacjach i dużych budynkach
- Naturalny czynnik chłodniczy R290 z niskim GWP=3
- Wyrafinowany szary design, który dostosuje się do każdego otoczenia
- Jeden z najcichszych modeli na rynku (49 dB(A) dla jednostki 12 kW)
- Maksymalna temperatura zasilania do 75°C
- Zakres działania do -28°C



※ **R290** : Naturalny czynnik chłodniczy z GWP=3

※ Scena instalacji wykorzystana w tej ulotce ma na celu wizualizację produktu. W przypadku instalacji należy stosować się do lokalnych przepisów i instrukcji montażu.

Typoszereg

Produkty	Faza	Wydajność (kW)	Jednostka wewnętrzna	Jednostka zewnętrzna
R290 Monobloc	1 Ø	12	HN1616HC NK0	HM121HF UB60
		14		HM141HF UB60
		16		HM161HF UB60
		9		HM093HFX UB60
		12		HM123HF UB60
		14		HM143HF UB60
	3 Ø	12	HN1639HC NK0	HM163HF UB60
		14		
		16		

Tabela wydajności dla ogrzewania

Maksymalna wydajność grzewcza w zależności od temperatury (uwzględniony proces odszraniania)

HM093HFX UB60

Temperatura zewnętrzna	LWT 30°C		LWT 35°C		LWT 40°C		LWT 45°C		LWT 50°C		LWT 55°C		LWT 60°C		LWT 65°C		LWT 70°C		LWT 75°C		
	TC	COP	TC	COP	TC	COP	TC	COP	TC	COP	TC	COP	TC	COP	TC	COP	TC	COP	TC	COP	
-25°C DB	7,84	2,45	7,56	2,25	7,30	2,04	7,07	1,84	6,86	1,62	6,37	1,33									
-20°C DB	9,00	2,79	8,80	2,56	8,63	2,36	8,52	2,15	8,51	1,94	8,27	1,70	6,77	1,42							
-15°C DB	9,00	3,17	9,00	2,95	9,00	2,72	9,00	2,50	9,00	2,33	9,00	2,21	8,71	1,78	7,17	1,49					
-7°C DB	9,00	3,78	9,00	3,44	9,00	3,22	9,00	3,02	9,00	2,80	9,00	2,60	9,00	2,29	9,00	2,01	8,99	1,78			
-4°C DB	9,00	4,00	9,00	3,64	9,00	3,43	9,00	3,19	9,00	2,98	9,00	2,74	9,00	2,47	9,00	2,21	9,00	1,94	8,91	1,77	
-2°C DB	9,00	4,16	9,00	3,79	9,00	3,56	9,00	3,33	9,00	3,08	9,00	2,84	9,00	2,58	9,00	2,31	9,00	2,07	9,00	1,85	
2°C DB	9,00	4,82	9,00	3,88	9,00	3,94	9,00	3,67	9,00	3,40	9,00	3,09	9,00	2,72	8,08	1,68	6,84	1,44	6,36	1,34	
7°C DB	9,00	5,56	9,00	4,90	9,00	4,47	9,00	4,15	9,00	3,80	9,00	3,52	9,00	2,99	9,00	2,13	8,03	1,74	7,67	1,60	
10°C DB	9,00	6,00	9,00	5,19	9,00	4,81	9,00	4,44	9,00	4,05	9,00	3,64	9,00	3,13	9,00	2,35	9,00	2,05	8,95	1,82	
15°C DB	9,00	6,59	9,00	5,90	9,00	5,39	9,00	4,92	9,00	4,46	9,00	3,98	9,00	3,51	9,00	2,67	9,00	2,49	9,00	2,25	
18°C DB	9,00	6,94	9,00	6,28	9,00	5,73	9,00	5,22	9,00	4,71	9,00	4,15	9,00	3,74	9,00	2,90	9,00	2,66	9,00	2,37	
20°C DB	9,00	7,17	9,00	6,54	9,00	5,95	9,00	5,42	9,00	4,89	9,00	4,36	9,00	3,88	9,00	3,05	9,00	2,78	9,00	2,46	
35°C DB					9,00	7,66	9,00	6,71	9,00	6,11	9,00	5,51	9,00	4,92	9,00	4,32	9,00	3,63	9,00	3,06	

HM121HF UBGO, HM123HF UBGO

Temperatura zewnętrzna	LWT 30°C		LWT 35°C		LWT 40°C		LWT 45°C		LWT 50°C		LWT 55°C		LWT 60°C		LWT 65°C		LWT 70°C		LWT 75°C		
	TC	COP	TC	COP	TC	COP	TC	COP	TC	COP	TC	COP	TC	COP	TC	COP	TC	COP	TC	COP	
-25°C DB	8,36	2,42	8,07	2,23	7,79	2,02	7,54	1,82	7,32	1,60	6,37	1,33									
-20°C DB	9,60	2,76	9,39	2,53	9,20	2,33	9,09	2,13	9,08	1,92	8,27	1,70	6,77	1,42							
-15°C DB	10,84	3,09	10,69	2,88	10,55	2,66	10,55	2,44	10,84	2,27	10,76	2,14	8,71	1,78	7,17	1,49					
-7°C DB	12,00	3,62	12,00	3,30	12,00	3,08	12,00	2,88	12,00	2,66	12,00	2,48	11,27	2,19	10,00	1,97	8,99	1,78			
-4°C DB	12,00	3,84	12,00	3,49	12,00	3,29	12,00	3,05	12,00	2,84	12,00	2,60	12,00	2,35	10,88	2,13	9,65	1,91	8,91	1,77	
-2°C DB	12,00	3,98	12,00	3,63	12,00	3,41	12,00	3,19	12,00	2,95	12,00	2,70	12,00	2,45	11,45	2,22	10,29	2,01	9,32	1,84	
2°C DB	12,00	4,62	12,00	3,72	12,00	3,78	12,00	3,52	12,00	3,26	12,00	2,95	12,00	2,59	8,08	1,68	6,84	1,44	6,36	1,34	
7°C DB	12,00	5,32	12,00	4,70	12,00	4,28	12,00	3,97	12,00	3,64	12,00	3,37	12,00	2,86	10,28	2,08	8,34	1,73	7,67	1,60	
10°C DB	12,00	5,74	12,00	4,97	12,00	4,61	12,00	4,25	12,00	3,88	12,00	3,48	12,00	3,00	11,20	2,28	9,90	2,02	8,95	1,82	
15°C DB	12,00	6,31	12,00	5,65	12,00	5,16	12,00	4,72	12,00	4,27	12,00	3,81	12,00	3,36	12,00	2,55	12,00	2,37	11,09	2,17	
18°C DB	12,00	6,65	12,00	6,02	12,00	5,48	12,00	5,00	12,00	4,51	12,00	3,97	12,00	3,58	12,00	2,78	12,00	2,54	11,69	2,26	
20°C DB	12,00	6,87	12,00	6,26	12,00	5,70	12,00	5,19	12,00	4,68	12,00	4,17	12,00	3,72	12,00	2,93	12,00	2,65	12,00	2,32	
35°C DB					12,00	7,33	12,00	6,42	12,00	5,85	12,00	5,28	12,00	4,71	12,00	4,14	12,00	3,46	12,00	2,90	

Uwagi:

1. DB: temperatura termometru suchego °C, LWT: Temperatura wody na wyjściu °C, TC: Wydajność całkowita kW,
2. Dopuszczalna jest bezpośrednia interpolacja. Nie ekstrapoluj.
3. Procedura pomiarowa zgodna z EN-14511.
 - Wartości znamionowe są oparte na standardowych warunkach i można je znaleźć na specyfikacjach.
 - Powyższe wartości tabel mogą nie zostać dopasowane zgodnie z warunkami instalacji. Z wyjątkiem wartości znamionowej, wydajność nie jest gwarantowana.
 - Zgodnie ze standardem testu, ocena będzie się nieco różnić.
4. Obszary zacienione nie gwarantują ciągłej pracy.
5. Ze względu na naszą politykę innowacyjności niektóre specyfikacje mogą zostać zmienione bez powiadomienia.

Tabela wydajności dla ogrzewania

Maksymalna wydajność grzewcza w zależności od temperatury (uwzględniony proces odszraniania)

HM141HF UB60, HM143HF UB60

Temperatura zewnętrzna	LWT 30°C		LWT 35°C		LWT 40°C		LWT 45°C		LWT 50°C		LWT 55°C		LWT 60°C		LWT 65°C		LWT 70°C		LWT 75°C		
	TC	COP	TC	COP	TC	COP	TC	COP	TC	COP	TC	COP	TC	COP	TC	COP	TC	COP	TC	COP	
-25°C DB	8,88	2,40	8,57	2,20	8,28	2,00	8,01	1,80	7,78	1,59	6,37	1,33									
-20°C DB	10,20	2,73	9,97	2,50	9,78	2,31	9,66	2,11	9,48	1,91	8,27	1,70	6,77	1,42							
-15°C DB	12,06	3,03	11,99	2,82	11,79	2,60	11,59	2,40	11,29	2,25	10,76	2,14	8,71	1,78	7,17	1,49					
-7°C DB	14,00	3,51	14,00	3,19	13,82	2,99	13,63	2,80	13,45	2,60	12,58	2,45	11,27	2,19	10,00	1,97	8,99	1,78			
-4°C DB	14,00	3,72	14,00	3,39	13,90	3,20	13,83	2,96	13,83	2,76	13,23	2,55	12,06	2,34	10,88	2,13	9,65	1,91	8,91	1,77	
-2°C DB	14,00	3,86	14,00	3,52	13,96	3,31	13,95	3,10	14,00	2,85	13,71	2,62	12,59	2,42	11,45	2,22	10,29	2,01	9,32	1,84	
2°C DB	14,00	4,48	14,00	3,61	14,00	3,67	14,00	3,41	14,00	3,16	14,00	2,86	13,16	2,54	8,08	1,68	6,84	1,44	6,36	1,34	
7°C DB	14,00	5,16	14,00	4,50	14,00	4,16	14,00	3,85	14,00	3,54	14,00	3,27	14,00	2,78	10,28	2,08	8,34	1,73	7,67	1,60	
10°C DB	14,00	5,57	14,00	4,82	14,00	4,48	14,00	4,12	14,00	3,76	14,00	3,38	14,00	2,91	11,20	2,28	9,90	2,02	8,95	1,82	
15°C DB	14,00	6,12	14,00	5,48	14,00	5,01	14,00	4,58	14,00	4,14	14,00	3,70	14,00	3,26	12,72	2,53	12,02	2,37	11,09	2,17	
18°C DB	14,00	6,45	14,00	5,84	14,00	5,32	14,00	4,85	14,00	4,38	14,00	3,86	14,00	3,47	13,82	2,70	12,89	2,50	11,69	2,26	
20°C DB	14,00	6,67	14,00	6,08	14,00	5,53	14,00	5,04	14,00	4,54	14,00	4,05	14,00	3,61	14,00	2,84	13,47	2,59	12,09	2,32	
35°C DB					14,00	7,12	14,00	6,23	14,00	5,68	14,00	5,12	14,00	4,57	14,00	4,01	14,00	3,34	12,80	2,85	

HM161HF UB60, HM163HF UB60

Temperatura zewnętrzna	LWT 30°C		LWT 35°C		LWT 40°C		LWT 45°C		LWT 50°C		LWT 55°C		LWT 60°C		LWT 65°C		LWT 70°C		LWT 75°C		
	TC	COP	TC	COP	TC	COP	TC	COP	TC	COP	TC	COP	TC	COP	TC	COP	TC	COP	TC	COP	
-25°C DB	9,41	2,37	9,08	2,18	8,76	1,98	8,48	1,78	7,81	1,59	6,37	1,33									
-20°C DB	10,80	2,70	10,56	2,48	10,35	2,28	10,23	2,09	9,48	1,91	8,27	1,70	6,77	1,42							
-15°C DB	13,36	2,96	13,28	2,75	12,74	2,56	12,15	2,38	11,29	2,25	10,76	2,14	8,71	1,78	7,17	1,49					
-7°C DB	16,00	3,39	16,00	3,09	15,17	2,92	14,35	2,77	13,52	2,59	12,58	2,45	11,27	2,19	10,00	1,97	8,99	1,78			
-4°C DB	16,00	3,61	16,00	3,28	15,43	3,12	14,85	2,91	14,29	2,74	13,23	2,55	12,06	2,34	10,88	2,13	9,65	1,91	8,91	1,77	
-2°C DB	16,00	3,75	16,00	3,41	15,69	3,22	15,34	3,03	14,81	2,82	13,71	2,62	12,59	2,42	11,45	2,22	10,29	2,01	9,32	1,84	
2°C DB	16,00	4,34	16,00	3,50	16,00	3,55	16,00	3,31	16,00	3,06	14,84	2,82	13,16	2,54	8,08	1,68	6,84	1,44	6,36	1,34	
7°C DB	16,00	5,01	16,00	4,30	16,00	4,03	16,00	3,74	16,00	3,43	16,00	3,17	14,25	2,77	10,28	2,08	8,34	1,73	7,67	1,60	
10°C DB	16,00	5,41	16,00	4,68	16,00	4,34	16,00	4,00	16,00	3,65</											

Pakiet energetyczny LG Inteligentny Dom

Inteligentne zasilanie domów i oszczędzanie rachunków za energię

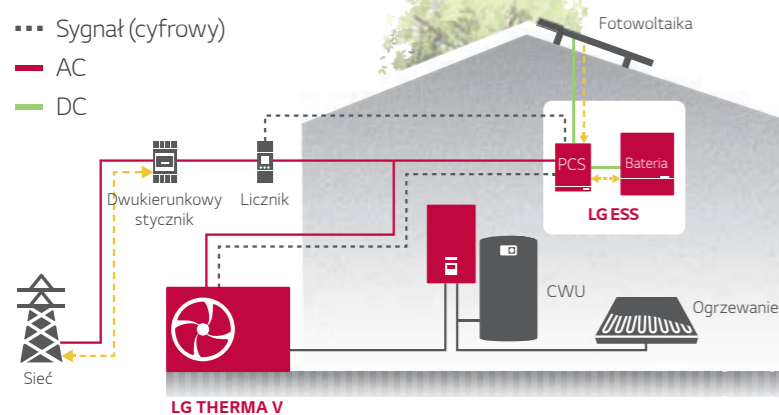
Dzięki LG jesteś w stanie zminimalizować koszty energii. O jeden krok bliżej najlepszego inteligentnego domu.

* Dostępność pakietu energetycznego LG Smart Home może różnić się w zależności od regionu.

--- Sygnał (cyfrowy)

— AC

— DC



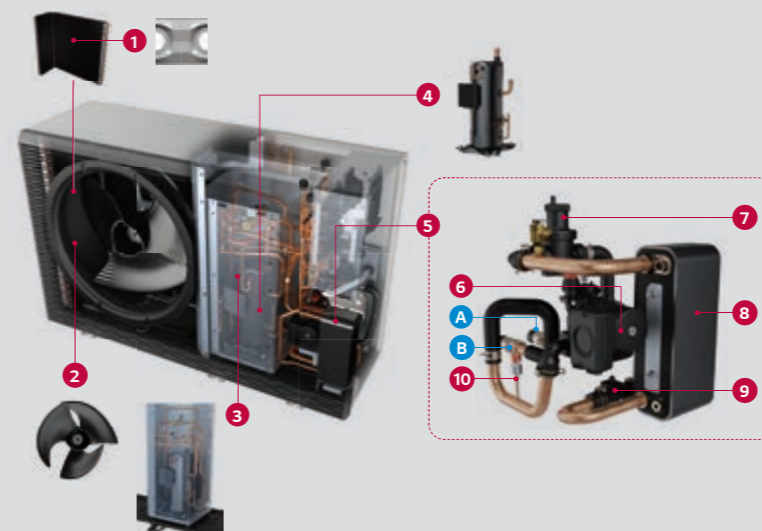
Akcesoria do R290 Monobloc

Akcesoria	Nazwa modelu
Zewnętrzny czujnik temp.*	PHATS0
Czujnik zbiornika buforowego*	PHBTS0
Czujnik temperatury pomieszczenia	PORSTA0
Czujnik drigiego obiegu lub grzałki e	PRSTAT5K10
Zestaw zbiornika CWU	PHLTA
Czujnik ciepłej wody użytkowej	PHRSTA0
Taca ociekowa	PHDPC
Pokrywa	PDC-HK10
Wi-Fi modem	PWFMD200
Cloud gateway	PWFMD200

* Te akcesoria są w fazie rozwoju, będą dostępne w drugim kwartale 2024 r.

Kluczowe komponenty

Jednostka zewnętrzna



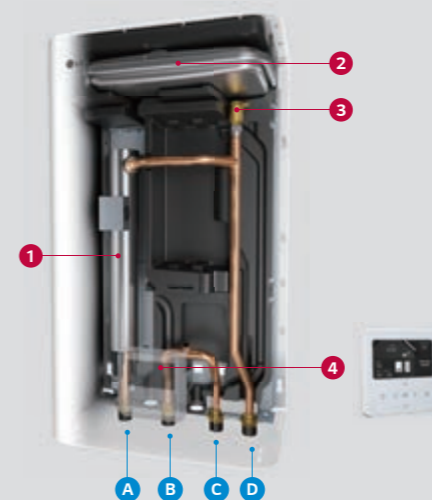
Komponenty

- 1 Wymiennik ciepła z powłoką Black Fin (pow./czynniki)
- 2 Nowy wentylator
- 3 Podwójna osłona dźwiękowa
- 4 Sprężarka spiralna R290
- 5 Podzespoły hydrauliczne
- 6 Pompa wodna
- 7 Odgazowywacz
- 8 Płyty wymiennik ciepła (czynniki/woda)
- 9 Czujnik przepływu
- 10 Czujnik ciśnienia

Przyłącza

- A Wylot rury wodnej (męski PT 1")
- B Wejście rury wodnej (zewnętrzny PT 1")

Jednostka wewnętrzna (Hydro Box)



Komponenty

- 1 Grzałka zapasowa (1 Ø: 6 kW / 3 Ø: 9 kW)
- 2 Naczynie wzbiorcze (8 l)
- 3 Zawór odpowietrzający
- 4 Sterownik Standard III

Przyłącza

- A Rura wylotowa obiegu grzewczego (męska PT 1")
- B Rura wlotowa obiegu grzewczego (męska PT 1")
- C Rura wylotowa do jednostki zewnętrznej (męska PT 1")
- D Rura wlotowa z jednostki zewnętrznej (męska PT 1")

Narzędzia i usługi

Dla wszystkich klientów, w tym projektantów, instalatorów i użytkowników końcowych.



LATS THERMA V

Internetowe narzędzie symulacyjne, które umożliwia wybór zoptymalizowanego modelu THERMA V z różnych zakresów wydajności i symuluje koszt energii w porównaniu do innego rozwiązania grzewczego.

*Wersja internetowa będzie dostępna w IV kwartale 2023 roku.



LATS Energy Lab

LG Energy Lab online to wersja internetowa narzędzia umożliwiająca drukowanie etykiet energetycznych. Jest łatwa w użyciu, ponieważ posiada przyjazny interfejs użytkownika i zapewnia dodatkowe funkcje, takie jak kontakt i zarządzanie projektami.

* LATS Energy Lab będzie dostępny w IV kwartale 2023 roku.



LGMV

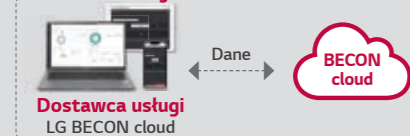
LGMV to przydatne narzędzie inżynierskie, które monitoruje cykl czynnika chłodniczego i wody w Therma V w czasie rzeczywistym. Pomaga instalatorom w skutecznym i wydajnym uruchomieniu i serwisie po instalacji Therma V. LGMV umożliwia pracę inżynierom serwisowym/terenowym, aby szybko wykryć błędy i rozwiązać problemy.

*LGMV jest dostępny na portalu partnerskim LG.

Zdalne sterowanie za pośrednictwem ThinQ dla użytkownika końcowego



Usługa LG BECON cloud



ThinQ i BECON cloud do kontroli, konserwacji i monitorowania

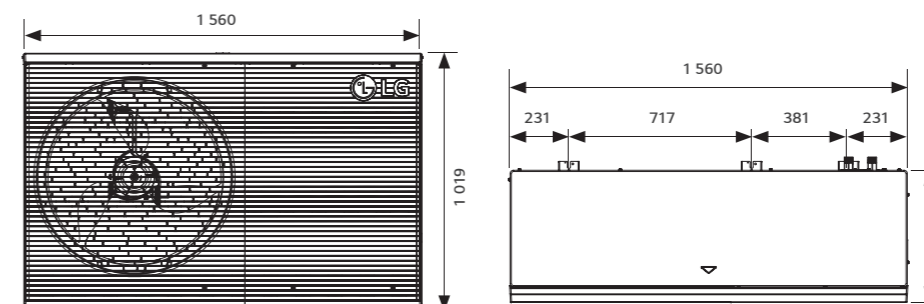
Dzięki ThinQ użytkownicy mogą regulować temperaturę i tryb pracy Monobloc R290 w każdej chwili w dowolnym miejscu. Dodatkowo BECON cloud umożliwia instalatorom lub partnerom serwisowym zdalne monitorowanie, serwisowanie i aktualizacje oprogramowania sprzętowego.

※ Scena instalacji przedstawiona w tej ulotce ma na celu wizualizację produktu i należy przestrzegać instrukcji montażu oraz lokalnych przepisów.

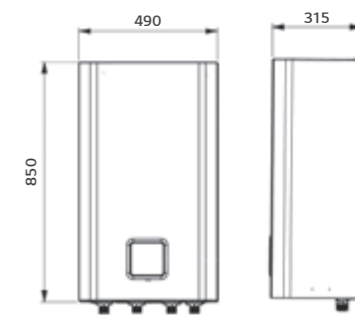
Wymiary produktu

[Jednostka: mm]

Jednostka zewnętrzna



Jednostka wewnętrzna (Hydro Box)



Dane Techniczne | R290 Monobloc Hydro Box

Specyfikacja

Wydajność		Jedn.	9 kW (3 Ø)	12 kW (1 Ø) 12 kW (3 Ø)	14 kW (1 Ø) 14 kW (3 Ø)	16 kW (1 Ø) 16 kW (3 Ø)
Sezonowa klasa efektywności energetycznej (35°C / 55°C)		-	A+++ / A++	A+++ / A+++	A+++ / A+++	A+++ / A+++
Sezonowa efektywność ogrzewania pomieszczeń (η_s) (35°C / 55°C)		%	206 / 147	215 / 156	212 / 155	201 / 154
SCOP (35°C / 55°C)		-	5,23 / 3,75	5,45 / 3,97	5,38 / 3,96	5,11 / 3,92
Poziom mocy akustycznej (jednostka zewnętrzna)	Nominalna / Tryb cichej pracy	dB(A)	49 / 48	49 / 48	51 / 50	52 / 51
	Poziom ciśnienia akustycznego w odległości 5 m ¹⁾ (jedn. zewn.)	dB(A)	27 / 26	27 / 26	29 / 28	30 / 29
Poziom mocy akustycznej (jednostka wewnętrzna)	Nominalna	dB(A)	39			
Poziom ciśnienia akustycznego w odległości 1 m ¹⁾ (jedn. wewn.)	Nominalna	dB(A)	31			

Wydajność nominalna COP / EER						
Powietrze +7°C / woda +35°C	Ogrzewanie / COP	kW / -	9,00 / 4,90	12,00 / 4,70	14,00 / 4,50	16,00 / 4,30
Powietrze +2°C / woda +35°C	Ogrzewanie / COP	kW / -	9,00 / 3,88	12,00 / 3,72	14,00 / 3,61	14,50 / 3,49
Powietrze -7°C / woda +35°C	Ogrzewanie / COP	kW / -	8,90 / 3,44	11,80 / 3,27	13,00 / 3,21	13,80 / 3,17
Powietrze +7°C / woda +55°C	Ogrzewanie / COP	kW / -	9,00 / 3,20	10,00 / 3,10	11,00 / 3,25	12,00 / 3,30
Powietrze -7°C / woda +55°C	Ogrzewanie / COP	kW / -	7,00 / 2,43	9,30 / 2,32	10,30 / 2,28	10,90 / 2,26
Powietrze +35°C / woda +18°C	Chłodzenie / EER	kW / -	9,00 / 3,90	11,50 / 3,78	12,00 / 3,70	12,50 / 3,70
Powietrze +35°C / woda +7°C	Chłodzenie / EER	kW / -	9,00 / 3,24	10,50 / 3,12	12,00 / 2,99	12,50 / 2,95

Jednostka zewnętrzna		Jedn.	HM093HFX UB60	HM121HF UB60 HM123HF UB60	HM141HF UB60 HM143HF UB60	HM161HF UB60 HM163HF UB60
Zakres pracy (temperatura zewnętrzna)	Ogrzewanie i CWU (Min. - Maks.)	°C	-28 ~ 35			
	Chłodzenie (Min. - Maks.)	°C	5 ~ 48			
Czynnik chłodniczy	Typ	-	R290			
	GWP	-	3			
	Ilość fabryczna	g	1 200			
	t-CO ₂ eq.	-	0,0036			
Przyłącza rur (wodne)	Wejście / Wyjście średnica	cale	Zewnętrzny PT 1" zgodnie z ISO 7-1 (gwinty rurowe stożkowe)			
Wymiary	SZ x W x G	mm	1 560 x 1,019 x 520			
Ciężar		kg	181,0			
Obudowa	Kolor obudowy / kod RAL	-	Szary stalowy / RAL 7037			
	Kolor przedniej osłony / kod RAL	-	Szary bazaltowy / RAL 7012			
Zasilanie	Napięcie, Fazy, Częstotliwość	V, Ø, Hz	380 ~ 415, 3, 50	220 ~ 240, 1, 50 / 380 ~ 415, 3, 50		
	Rekomendowane zabezpieczenie	A	3 Ø: 16	1 Ø: 25 / 3 Ø: 16		

Jednostka wewnętrzna		Jedn.	HN1616HC NKO HN1639HC NKO			
Zakres pracy (temperatura wody na wyjściu)	Ogrzewanie (Min. - Maks.)	°C	15 ~ 75			
	Chłodzenie (Min. - Maks.)	°C	5 ~ 27			
	CWU (Min. - Maks.)	°C	15 ~ 80 ²⁾			
Grzałka zapasowa	Kombinacja wydajności	kW	3,0 + 3,0 / 3,0 + 3,0 + 3,0			
	Zasilanie	V, Ø, Hz	220 ~ 240, 1, 50 / 380 ~ 415, 3, 50			
	Prąd znamionowy	A	26 / 13			
Przyłącza rur (wodne)	Rura wyjściowa obiegu grzewczego	cale	Zewnętrzny PT 1" zgodnie z ISO 7-1 (gwinty rurowe stożkowe)			
	Rura wejściowa obiegu grzewczego	cale				
	Rura wyjściowa do jednostki zewnętrznej	cale				
	Rura wejściowa z jednostki zewnętrznej	cale				
Wymiary	SZ x W x G	mm	490 x 850 x 315			
Ciężar		kg	1 Ø: 30,0 / 3 Ø: 31,0			
Obudowa	Kolor/kod RAL	-	Biały beskidzki / RAL 9016			
Zasilanie	Napięcie, Fazy, Częstotliwość	V, Ø, Hz	220 ~ 240, 1, 50			
	Rekomendowane zabezpieczenie	A	10			

1) Poziom mocy akustycznej mierzony jest zgodnie z normami EN 12102-1 i ISO 9614. Poziom ciśnienia akustycznego jest przeliczany z poziomu mocy akustycznej w oparciu o korektę tonalności wynoszącą 0 dB i instalację w wolnym polu. Przyjmuje się, że wskaźnik kierunkowości (Q) wynosi 2.

2) Tryb CWU 65 ~ 80°C jest dostępny tylko wtedy, gdy działa grzałka wspomagająca.



www.lg.com/pl www.strefaklimatyzacji.pl

Copyright © 2023 LG Electronics. All rights reserved.



011-1W0689

