



POMPY CIEPŁA

Katalog produktów

 **IMMERGAS**

POMPY CIEPŁA | HYBRYDOWE POMPY CIEPŁA



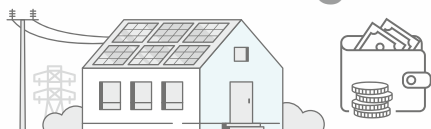
Czy wiesz, że twój klient może otrzymać dofinansowanie wymiany kotła gazowego lub węglowego na pompę ciepła lub hybrydową pompę ciepła?

Do kogo skierowana jest dotacja?



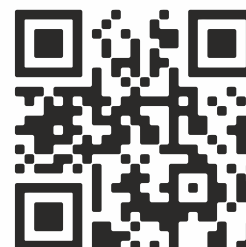
Program skierowany jest do gospodarstw domowych, a beneficjentami mogą zostać wyłącznie osoby fizyczne wytwarzające energię elektryczną na własne potrzeby.

NET-billing



Wymaganiem jest zawarcie umowy w nowym systemie NET-billingu.

Zeskanuj kod i dowiedz się więcej o Programie Mój Prąd



Pompy ciepła Immergas objęte są **dofinansowaniem również w innych programach**, m.in. w Programie „Czyste Powietrze”.

Program „Czyste Powietrze” dla kogo?

Dla właścicieli domów jednorodzinnych.

Na co można uzyskać dotację?

Na wymianę starego nieefektywnego źródła ciepła (kotła węglowego) na urządzenia z oferty Immergas oraz termomodernizację budynku.

Informacji szukaj na rządowych stronach Programu „Czyste Powietrze” www.czystepowietrze.gov.pl/czyste-powietrze/



KLIMAKONWEKTOR HYDRO FS

Modele HYDRO FS dostępne w wersjach 200/400/600/800/1000.

Seria klimakonwektorów HYDRO FS do montażu przypodłogowego. Urządzenia idealnie sprawdzają się w budynkach mieszkalnych jak i przestrzeniach komercyjnych. Doskonale sprawdzi się we współpracy z kotłami gazowymi jak i w niskotemperaturowych instalacjach z pompą ciepła dzięki możliwości pracy w trybie ogrzewania oraz chłodzenia.

Zalety:

- 🕒 możliwość wydajnego ogrzewania i chłodzenia budynku przy zastosowaniu pomp ciepła lub urządzeń hybrydowych z funkcją chłodzenia
- 🕒 niższe temperatury zasilania instalacji niż tradycyjnych grzejników, niższe rachunki za ogrzewanie budynków
- 🕒 bardzo niski poziom hałasu dzięki wentylatorowi poprzecznemu oraz silnikowi DC Inverter



TYBOX 437

Termostat TYBOX 437 to radiowy, programowalny termostat elektroniczny z programowaniem tygodniowym przeznaczony do współpracy z rewersyjną pompą ciepła.

Zalety:

- 🕒 dokładniejsze dopasowanie do budynku dzięki regulacji PI lub histerezie
- 🕒 programowanie dzienne lub tygodniowe
- 🕒 możliwość współpracy z pompą ciepła zarówno w trybie grzania jak i chłodzenia



CleanWater

Filtr magnetyczny CleanWater jest rozwiązaniem, które chroni podczas codziennej pracy instalacje centralnego ogrzewania przed osadami i wszelkiego rodzaju drobkami żelaza.

Zalety:

- 🕒 małe opory hydrauliczne,
- 🕒 skutecznie przechwytyje wszystkie zanieczyszczenia zalegające w systemie, eliminując zanieczyszczenia chroni elementy pompy ciepła, wydłużając jej żywotność
- 🕒 filtr wyposażony w zawory odcinające
- 🕒 możliwość montażu w pozycji pionowej jak i poziomej



IMMERSOFT

Nadmierna twardość wody jest przyczyną powstawania kamienia kotłowego (a co za tym idzie zmniejszenia wydajności procesu grzewczego w urządzeniach pracujących na zasadzie wymiany ciepła) oraz zwiększenia zużycia środków myjąco-piorących.

Zalety:

- 🕒 łatwy w obsłudze
- 🕒 automatyczna inteligentna regeneracja złoża
- 🕒 wielodrogowy zawór sterujący z kontrolą mikroprocesorową
- 🕒 wyposażenie fabryczne: kolanka obrotowe wejścia/wyjścia wody; wąż wody popłucznej, tabletkowy tester twardości wody







Magis Hercules PRO Mini

POMPA CIEPŁA POWIETRZE - WODA TYPU SPLIT
z wbudowanym zasobnikiem oraz buforem

Posiada możliwości:

-  Ogrzewania
-  Chłodzenia
-  Produkcji ciepłej wody użytkowej

Magis Hercules PRO Mini to powietrzna pompa ciepła typu split składająca się z jednostki zewnętrznej oraz jednostki wewnętrznej posiadającej wbudowany zasobnik c.w.u. oraz bufor c.o. System ten charakteryzuje wysoka klasa efektywności energetycznej, dobre utrzymanie generowanej mocy cieplnej, a także wysoki współczynnik COP. Urządzenie może zostać również wykorzystywane do efektywnego chłodzenia pomieszczeń. Magis Hercules PRO Mini ma możliwość współpracy z instalacją PV, co przekłada się na wymierne korzyści finansowe.

- 🔴 **KOMPLETNA KOTŁOWNIA W JEDNEJ OBUDOWIE** – kompaktowe rozmiary (600x675x1600 mm) w połączeniu z umiejscowieniem wszystkich przyłączy od góry dają możliwość zamontowania urządzenia nawet w bardzo ciasnych przestrzeniach.
- 🔴 **SZEROKI ZAKRES PRACY POMPY CIEPŁA** – praca do temperatury zewnętrznej nawet -25°C, maksymalna temperatura zasilania instalacji do 65°C oraz modulacja mocy sprężarki od 30 do 100%. Wszystko to zapewnia dopasowanie mocy pompy ciepła do aktualnych potrzeb budynku, niezależnie czy mówimy o modernizacji istniejących instalacji czy budowie nowych.
- 🔴 **NAJWYŻSZA KLASA EFEKTYWNOŚCI ENERGETYCZNEJ** – Najwyższa klasa efektywności energetycznej A+++ (A7/W35) oraz A++ (A7/W55). Nowoczesna technologia zastosowana w pompach ciepła to ochrona środowiska naturalnego i oszczędności. Parametry te gwarantują najlepszą wydajność oraz najwyższy próg dotacji w programach dofinansowań.
- 🔴 **WBUDOWANY ZASOBNIK C.W.U.** – wbudowany zasobnik c.w.u o pojemności 180 litrów wykonany ze stali nierdzewnej. Dzięki zastosowaniu dodatkowych akcesoriów istnieje możliwość podłączenia kolektorów słonecznych wspomagających przygotowanie c.w.u.
- 🔴 **WBUDOWANY BUFOR C.O.** – wbudowany bufor c.o. 25 l powiększa pojemność instalacji hydraulicznej budynku, magazynując energię konieczną do odszraniania parownika pompy ciepła. Bufor ciepła zapewnia prawidłową pracę układu.
- 🔴 **AUTOMATYKA** – zaawansowana automatyka pozwala na zmianę poszczególnych parametrów pompy ciepła oraz instalacji c.o. i c.w.u. tak, aby oczekiwania domowników były spełnione w każdej strefie grzewczej. Po zastosowaniu opcjonalnego modułu wi-fi Dominus istnieje możliwość zdalnego zarządzania urządzeniem.
- 🔴 **CZYNNIK CHŁODNICZY R32** – Ekologiczny czynnik chłodniczy (GWP=675, ODP=0), zapewniający wysoką wydajność przy niskich temperaturach zewnętrznych.
- 🔴 **INTUICYJNA OBSŁUGA** – przyjazny dla użytkownika interfejs, duży i czytelny wyświetlacz LCD oraz sterowanie za pomocą dotykowych przycisków i pokręteł ułatwia obsługę pompy ciepła.
- 🔴 **GWARANCJA SPOKOJU** – możliwość bezpłatnego przedłużenia ochrony gwarancyjnej nawet do 5 lat
- 🔴 **BEZPŁATNE URUCHOMIENIE** – nie musisz martwić się kosztami uruchomienia. Uruchomienie splitowych pomp ciepła zawarte jest w cenie zakupu.



Dane techniczne serii		j.m.	Magis Hercules PRO Mini 6 EH	Magis Hercules PRO Mini 9 EH
Dane znamionowe do zastosowań niskiej temperatury				
Znamionowa moc grzewcza (A7/W35)*		kW	6,00	9,00
Pobór mocy		kW	1,22	1,87
COP		kW/kW	4,92	4,81
Znamionowa moc chłodzenia (A35/W18)*		kW	6,50	8,70
Pobór mocy		kW	1,47	2,11
EER		kW/kW	4,42	4,12
Dane znamionowe do zastosowań średniej temperatury				
Znamionowa moc grzewcza (A-7/W45)**		kW	5,40	8,60
Pobór mocy		kW	1,51	2,33
COP		kW/kW	3,58	3,69
Znamionowa moc chłodzenia (A35/W7)**		kW	4,70	6,50
Pobór mocy		kW	1,44	1,95
EER		kW/kW	3,26	3,33
Dane znamionowe do zastosowań wysokiej temperatury				
Znamionowa moc grzewcza (A7/W55)***		kW	4,80	8,00
Pobór mocy		kW	1,81	2,73
COP		kW/kW	2,65	2,93
Charakterystyka techniczna				
Waga czynnika roboczego (R32)		kg	1,20	1,40
Ekwiwalent CO ₂		t eq. CO ₂	0,81	0,95
Pojemność wbudowanego zasobnika c.w.u. / bufora c.o.		l / l		171 / 25
Moc wbudowanej grzałki pomocniczej c.w.u. / c.o.		kW / kW		2,25 / 3,0
Pojemność wbudowanego naczynia c.w.u. / c.o.		l / l		2 x 6 / 10
Zakres Pracy	Grzanie	Min.-Maks. temp zewnętrzna	°C	-25/35
		Min.-Maks. temp zasilania	°C	20/65
	Chłodzenie	Min.-Maks. temp zewnętrzna	°C	10/46
		Min.-Maks. temp zasilania	°C	5/25

* Warunki w trybie ogrzewania: woda z wymiennika ciepła jest doprowadzana/pozostaje w temperaturze 30°C/35°C, zewnętrzna temperatura powietrza 7°C db/6°C wb.
 Warunki w trybie chłodzenia: woda z wymiennika ciepła jest doprowadzana/pozostaje w temperaturze 23°C/18°C, zewnętrzna temperatura powietrza 35°C. Efektywność zgodnie z EN 14511.
 ** Warunki w trybie ogrzewania: woda z wymiennika ciepła jest doprowadzana/pozostaje w temperaturze 40°C/45°C, zewnętrzna temperatura powietrza 7°C db/6°C wb.
 Warunki w trybie chłodzenia: woda z wymiennika ciepła jest doprowadzana/pozostaje w temperaturze 12°C/7°C, zewnętrzna temperatura powietrza 35°C. Efektywność zgodnie z EN 14511.
 *** Warunki w trybie ogrzewania: woda jest doprowadzana/pozostaje w temperaturze 47°C/55°C, zewnętrzna temperatura powietrza 7°C db/6°C wb. Efektywność zgodnie z EN 14511.

**NOWOŚĆ**

Magis Hercules PRO

POMPA CIEPŁA POWIETRZE - WODA TYPU SPLIT
z wbudowanym zasobnikiem oraz buforem

Posiada możliwości:



Ogrzewania



Chłodzenia



Produkcji ciepłej wody użytkowej

Magis Hercules PRO to powietrzna pompa ciepła typu split składająca się z jednostki zewnętrznej oraz jednostki wewnętrznej posiadającej wbudowany zasobnik c.w.u. oraz bufor c.o. Rozwiązanie dla bardziej wymagających budynków, oparte o trójfazowe jednostki zewnętrzne o wyższej mocy. Jest to seria, która pod jedną obudową kryje znacznie więcej. System ten charakteryzuje wysoka klasa efektywności energetycznej, dobre utrzymanie generowanej mocy, a także wysoki współczynnik COP. Ponadto urządzenie może zostać wykorzystywane do efektywnego chłodzenia pomieszczeń. Magis Hercules PRO ma możliwość współpracy z instalacją PV, co przekłada się na wymierne korzyści finansowe.

- SZEROKI ZAKRES PRACY POMPY CIEPŁA** – praca do temperatury zewnętrznej nawet -25°C, maksymalna temperatura zasilania instalacji do 55°C oraz modulacja mocy sprężarki od 30 do 100% Wszystko to zapewnia dopasowanie mocy pompy ciepła do aktualnych potrzeb budynku, niezależnie czy mówimy o modernizacji istniejących instalacji czy budowie nowych.
- WBUDOWANY ZASOBNIK C.W.U.** – wbudowany zasobnik c.w.u. o pojemności 235 litrów wykonany ze stali nierdzewnej. Dzięki zastosowaniu dodatkowych akcesoriów istnieje możliwość podłączenia kolektorów słonecznych wspomagających przygotowanie c.w.u.
- WBUDOWANY BUFOR C.O.** – wbudowany bufor c.o. 45 l powiększa pojemność instalacji hydraulicznej budynku, magazynując energię konieczną do odszraniania parownika pompy ciepła. Bufor ciepła zapewnia prawidłową pracę układu.
- AUTOMATYKA** – zaawansowana automatyka pozwala na zmianę poszczególnych parametrów pompy ciepła oraz instalacji c.o. i c.w.u. tak, aby oczekiwania domowników były spełnione w każdej strefie grzewczej. Po zastosowaniu opcjonalnego modułu wi-fi Dominus istnieje możliwość zdalnego zarządzania urządzeniem.
- INTUICYJNA OBSŁUGA** – przyjazny dla użytkownika interfejs, duży i czytelny wyświetlacz LCD oraz sterowanie za pomocą dotykowych przycisków i pokręteł ułatwia obsługę pompy ciepła.
- KOMPLETNA KOTŁOWNIA W JEDNEJ OBUDOWIE** – pompa ciepła może obsługiwać aż do 3 niezależnych stref grzewczych, za pomocą opcjonalnych akcesoriów. Urządzenie pozwala na montaż opcjonalnych zestawów w obudowie jednostki wewnętrznej.
- GWARANCJA SPOKOJU** – możliwość bezpłatnego przedłużenia ochrony gwarancyjnej nawet do 5 lat.
- BEZPŁATNE URUCHOMIENIE** – nie musisz martwić się kosztami uruchomienia. Uruchomienie splitowych pomp ciepła zawarte jest w cenie zakupu.



Dane techniczne serii		j.m.	Magis Hercules PRO 12 T	Magis Hercules PRO 16 T
Dane znamionowe do zastosowań niskiej temperatury				
Znamionowa moc grzewcza (A7/W35)*		kW	12,00	16,00
Pobór mocy		kW	2,59	3,76
COP		kW/kW	4,63	4,26
Znamionowa moc chłodzenia (A35/W18)*		kW	12,00	15,00
Pobór mocy		kW	3,10	4,14
EER		kW/kW	3,87	3,62
Dane znamionowe do zastosowań średniej temperatury				
Znamionowa moc grzewcza (A-7/W45)**		kW	11,50	15,30
Pobór mocy		kW	3,23	4,54
COP		kW/kW	3,56	3,37
Znamionowa moc chłodzenia (A35/W7)**		kW	9,00	11,20
Pobór mocy		kW	3,05	4,00
EER		kW/kW	2,95	2,80
Dane znamionowe do zastosowań wysokiej temperatury				
Znamionowa moc grzewcza (A7/W55)***		kW	11,01	14,60
Pobór mocy		kW	3,83	5,32
COP		kW/kW	2,87	2,74
Charakterystyka techniczna				
Waga czynnika roboczego (R410a)		kg	2,98	
Ekwiwalent CO ₂		t eq. CO ₂	6,22	
Pojemność wbudowanego zasobnika c.w.u. / bufora c.o.		l / l	235 / 45	
Moc wewnętrznej grzałki pomocniczej c.w.u. / c.o.		kW / kW	2,3 / 6 kW (opcja)	
Pojemność wbudowanego naczynia c.w.u. / c.o.		l / l	24 / 16	
Zakres Pracy	Grzanie	Min.-Maks. temp zewnętrzna	°C	
		Min.-Maks. temp zasilania	°C	
	Chłodzenie	Min.-Maks. temp zewnętrzna	°C	
		Min.-Maks. temp zasilania	°C	

* Warunki w trybie ogrzewania: woda z wymiennika ciepła jest doprowadzana/pozostaje w temperaturze 30°C/35°C, zewnętrzna temperatura powietrza 7°C db/6°C wb.
 Warunki w trybie chłodzenia: woda z wymiennika ciepła jest doprowadzana/pozostaje w temperaturze 23°C/18°C, zewnętrzna temperatura powietrza 35°C. Efektywność zgodnie z EN 14511.
 ** Warunki w trybie ogrzewania: woda z wymiennika ciepła jest doprowadzana/pozostaje w temperaturze 40°C/45°C, zewnętrzna temperatura powietrza 7°C db/6°C wb.
 Warunki w trybie chłodzenia: woda z wymiennika ciepła jest doprowadzana/pozostaje w temperaturze 12°C/7°C, zewnętrzna temperatura powietrza 35°C. Efektywność zgodnie z EN 14511.
 *** Warunki w trybie ogrzewania: woda jest doprowadzana/pozostaje w temperaturze 47°C/55°C, zewnętrzna temperatura powietrza 7°C db/6°C wb. Efektywność zgodnie z EN 14511.



POMPA CIEPŁA POWIETRZE-WODA TYPU SPLIT

System Magis PRO V2 to powietrzna pompa ciepła typu split składająca się z jednostki zewnętrznej oraz jednostki wewnętrznej. System ten charakteryzuje wysoka klasa efektywności energetycznej, a także COP na poziomie nawet 5,2 w warunkach A7/W35. Ponadto urządzenie może zostać wykorzystywane do efektywnego chłodzenia pomieszczeń.

Posiada możliwości:



Ogrzewania



Chłodzenia



Produkcji ciepłej wody użytkowej

W pompach ciepła z serii Magis PRO V2 hydrauliczna część układu jest oddzielona od układu chłodniczego i umieszczona w jednostce wewnętrznej. Jednostka wewnętrzna realizuje wymianę ciepła między jednostką zewnętrzną (układ chłodniczy) a instalacją grzewczą. W porównaniu do pomp ciepła typu monoblok układ hydrauliczny zabezpieczony jest przed zamarzaniem, ponieważ w całości znajduje się w pomieszczeniu. Co więcej, rozwiązania konstrukcyjne i technologiczne pozwalają na pracę pompy ciepła do temperatury zewnętrznej do -25°C .

Maksymalna temperatura na zasilaniu z pompy ciepła wynosi do 65°C . Urządzenie wyposażone zostało w technologię inwerterową oraz posiada możliwość pracy w trybie ogrzewania lub chłodzenia pomieszczeń.

- NAJWYŻSZA KLASA EFEKTYWNOŚCI ENERGETYCZNEJ** – nowoczesna technologia zastosowana w pompach ciepła to ochrona środowiska naturalnego i oszczędności. To także dofinansowanie nawet do 90% w programie rządowym „Czyste Powietrze” przy wymianie źródła ciepła.
- WYSOKA WYDAJNOŚĆ** – pompy ciepła z serii Magis PRO V2 mogą pracować w ekstremalnie niskich temperaturach powietrza zewnętrznego nawet do -25°C. Układ hydrauliczny zabezpieczony jest przed zamrożeniem, ponieważ w całości znajduje się w pomieszczeniu.
- UNIWERSALNE ROZWIĄZANIE** – szczególnie dobrze sprawdza się w nowym budownictwie o zwiększonej termoizolacyjności, ale zdaje również egzamin w już istniejących budynkach. Maksymalna temperatura zasilania dla tego rozwiązania to 65°C - Magis PRO 4-9 V2, 55°C - Magis PRO 12-16 V2.
- SPRAWDŹ W ZESTAWIE** – splitowe pompy ciepła Magis PRO V2 można zakupić w zestawie. Wybierz zestaw dopasowany do Twoich potrzeb, a zyskasz inteligentny, zintegrowany system grzewczy.
- GWARANCJA SPOKOJU** – możliwość bezpłatnego przedłużenia ochrony gwarancyjnej **nawet do 5 lat.**
- BEZPŁATNE URUCHOMIENIE** – nie musisz martwić się kosztami uruchomienia. Uruchomienie splitowych pomp ciepła zawarte jest w cenie zakupu.

EFEKTYWNOŚĆ ENERGETYCZNA



Dane techniczne	j. m.	Magis PRO 4 V2	Magis PRO 6 V2	Magis PRO 9 V2	¹⁾ Magis PRO 12 V2 T	¹⁾ Magis PRO 14 V2 T	¹⁾ Magis PRO 16 V2 T	
Dane znamionowe do zastosowań niskiej temperatury								
Znamionowa moc grzewcza (A7/W35)*	kW	4,40	6,00	9,00	12,00	14,00	16,00	
Pobór mocy	kW	0,85	1,22	1,87	2,59	3,15	3,76	
COP	kW/kW	5,20	4,92	4,81	4,63	4,44	4,26	
Znamionowa moc chłodzenia (A35/W18)*	kW	5,00	6,50	8,70	12,00	14,00	15,00	
Pobór mocy	kW	1,09	1,47	2,11	3,10	3,80	4,14	
EER	kW/kW	4,59	4,42	4,12	3,87	3,68	3,62	
Dane znamionowe do zastosowań średniej temperatury								
Znamionowa moc grzewcza (A7/W45)**	kW	4,20	5,40	8,60	11,50	13,00	15,30	
Pobór mocy	kW	1,09	1,51	2,33	3,23	3,75	4,54	
COP	kW/kW	3,85	3,58	3,69	3,56	3,47	3,37	
Znamionowa moc chłodzenia (A35/W7)**	kW	3,60	4,70	6,50	9,00	10,50	11,20	
Pobór mocy	kW	1,11	1,44	1,95	3,01	3,75	4,00	
EER	kW/kW	3,24	3,26	3,33	2,99	2,80	2,80	
Dane znamionowe do zastosowań wysokiej temperatury								
Znamionowa moc grzewcza (A7/W55)***	kW	3,90	4,80	8,00	11,01	12,45	14,60	
Pobór mocy	kW	1,32	1,81	2,73	3,83	4,44	5,32	
COP	kW/kW	2,95	2,65	2,93	2,87	2,80	2,74	
Charakterystyka techniczna								
Rodzaj czynnika roboczego	-	R32			R410A			
Waga czynnika roboczego	kg	1,20			2,98			
Ekwiwalent CO ₂	t eq. CO ₂	0,81			6,22			
Zasilanie elektryczne		1P, 220 240 VAC, 50 Hz			3P 380 415 VAC, 50 Hz			
Cisnienie akustyczne	dB(A)	44	47	49	50	50	52	
Zakres Pracy	Grzanie	Min.-Maks. temp zewnętrzna	°C					-25/35
		Min.-Maks. temp zasilania	°C					20/65
	Chłodzenie	Min.-Maks. temp zewnętrzna	°C					10/46
		Min.-Maks. temp zasilania	°C					5/25

1) Dostępne również w wersji jednofazowej

* Warunki w trybie ogrzewania: powrót/zasilanie 30°C/35°C, zewnętrzna temperatura powietrza 7°C db/6°C wb. Efektywność zgodnie z EN 14511.

Warunki w trybie chłodzenia: powrót/zasilanie 23°C/18°C, zewnętrzna temperatura powietrza 35°C. Efektywność zgodnie z EN 14511.

** Warunki w trybie ogrzewania: powrót/zasilanie 40°C/45°C, zewnętrzna temperatura powietrza 7°C db/6°C wb. Efektywność zgodnie z EN 14511.

Warunki w trybie chłodzenia: powrót/zasilanie 12°C/7°C, zewnętrzna temperatura powietrza 35°C. Efektywność zgodnie z EN 14511.

*** Warunki w trybie ogrzewania: powrót/zasilanie 47°C/55°C, zewnętrzna temperatura powietrza 7°C db/6°C wb. Efektywność zgodnie z EN 14511.






Magis COMBO V2

HYBRYDOWA POMPA CIEPŁA

THE HYBRID
CHANGE

System Magis COMBO V2 to tzw. hybryda: **pompa ciepła powietrze-woda typu split zintegrowana z gazowym kotłem kondensacyjnym**. Nowa generacja hybrydowych pomp ciepła Magis COMBO V2 to jeszcze lepsze parametry pracy, a dzięki zastosowaniu **czynnika chłodniczego R32*** są jeszcze bardziej przyjazne dla środowiska.

Posiada możliwości:

-  Ogrzewania
-  Chłodzenia
-  Produkcji ciepłej wody użytkowej

System Magis COMBO V2 został zaprojektowany tak, aby sprostać najwyższym wymaganiom użytkowników. Jednostka zewnętrzna powietrznej pompy ciepła jest dostępna w szerokim zakresie mocy o 4 do 16 kW. Jednostka wewnętrzna zawiera elementy kotła kondensacyjnego o mocy nominalnej 24 kW (wersja 4 do 9 kW) lub 32 kW (wersja 12 do 16 kW) zintegrowane z modułem hydraulicznym pompy ciepła. Rozwiązania konstrukcyjne i technologiczne pozwalają na pracę pompy ciepła do temperatury zewnętrznej -25°C . Pompa ciepła jest w stanie zasiląć instalację czynnikiem o temperaturze nawet 65°C (wersja 4 do 9 kW) lub 55°C (wersja 12 do 16 kW). Magis COMBO V2 zajmuje niewiele miejsca i pozwala na znaczne oszczędności energii dzięki swojej wysokiej efektywności energetycznej. Szczególnie dobrze sprawdzi się w budynkach nowych czy istniejących nawet z tradycyjnym ogrzewaniem grzejnikowym. W przypadku niskich temperatur powietrza zewnętrznego i budynków opartych na instalacji grzejnikowej wymagane są wyższe temperatury zasilania. W takich warunkach, eksploatacja systemu hybrydowego będzie tańsza od instalacji opartej na klasycznej pompie ciepła z grzałką elektryczną.

Magis Combo występuje w 2 wersjach:

- Dwufunkcyjnej (Magis COMBO V2)
- Jednofunkcyjnej (Magis COMBO Plus V2) z możliwością podłączenia zasobnika c.w.u.

* R32 obowiązuje tylko dla wersji 4-9 kW

- INTELIGENCJA I WYDAJNOŚĆ HYBRYDY** – połączenie kotła kondensacyjnego z pompą ciepła powietrze-woda typu split w najlepszy możliwy sposób wykorzystuje ciepło z obu źródeł, tworząc w pełni autonomiczny system grzewczy. Gwarantuje wysoką efektywność energetyczną, a więc Jest ekonomicznym i ekologicznym rozwiązaniem.
- KOMFORT CIEPŁEJ WODY UŻYTKOWEJ** – hybrydowa technologia zapewnia wydatek ciepłej wody użytkowej na poziomie kotła kondensacyjnego.
- UNIWERSALNE ROZWIĄZANIE** – Magis COMBO V2 to rozwinięcie rozwiązań z wykorzystaniem urządzeń typu split. Szczególnie dobrze sprawdza się w już istniejących budynkach, ale zdaje również egzamin w nowym budownictwie. Maksymalna temperatura zasilania dla tego rozwiązania to 65°C dla pracy pompy ciepła i nawet do 80°C przy pracy kotła gazowego.
- SPRAWDŹ W ZESTAWIE** – hybrydowe pompy ciepła Magis COMBO V2 można zakupić w zestawie. Wybierz zestaw dopasowany do Twoich potrzeb, a zyskasz inteligentny i zintegrowany system grzewczy. Zestawy z hybrydową pompą ciepła objęte są bezpłatną ochroną gwarancyjną do 5 lat.
- GWARANCJA SPOKOJU** – możliwość bezpłatnego przedłużenia ochrony gwarancyjnej **nawet do 5 lat.**
- BEZPŁATNE URUCHOMIENIE** – nie musisz martwić się kosztami uruchomienia. Uruchomienie hybrydowych pomp ciepła zawarte jest w cenie zakupu.

EFEKTYWNOŚĆ ENERGETYCZNA



Dane techniczne serii	j. m.	Magis COMBO/COMBO Plus 4 V2	Magis COMBO/COMBO Plus 6 V2	Magis COMBO/COMBO Plus 9 V2	¹⁾ Magis COMBO/COMBO Plus 12 V2 T	¹⁾ Magis COMBO/COMBO Plus 14 V2 T	¹⁾ Magis COMBO/COMBO Plus 16 V2 T	
Dane znamionowe do zastosowań niskiej temperatury								
Znamionowa moc grzewcza (A7/W35)*	kW	4,40	6,00	9,00	12,00	14,00	16,00	
Pobór mocy	kW	0,85	1,22	1,87	2,59	3,15	3,76	
COP	kW/kW	5,20	4,92	4,81	4,63	4,44	4,26	
Znamionowa moc chłodzenia (A35/W18)*	kW	5,00	6,50	8,70	12,00	14,00	15,00	
Pobór mocy	kW	1,09	1,47	2,11	3,10	3,80	4,14	
EER	kW/kW	4,59	4,42	4,12	3,87	3,68	3,62	
Dane znamionowe do zastosowań średniej temperatury								
Znamionowa moc grzewcza (A7/W45)**	kW	4,20	5,40	8,60	11,50	13,00	15,30	
Pobór mocy (A7/W45)**	kW	1,09	1,51	2,33	3,23	3,75	4,54	
COP	kW/kW	4,08	3,58	3,69	3,56	3,47	3,37	
Znamionowa moc chłodzenia (A35/W7)**	kW	3,85	4,70	6,50	9,00	10,50	11,20	
Pobór mocy	kW	1,11	1,44	1,95	3,10	3,75	4,00	
EER	kW/kW	3,24	3,26	3,33	2,90	2,80	2,80	
Dane znamionowe do zastosowań wysokiej temperatury								
Znamionowa moc grzewcza (A7/W55)**	kW	3,90	4,80	8,00	11,01	12,45	14,60	
Pobór mocy	kW	1,32	1,81	2,73	3,83	4,44	5,32	
COP	kW/kW	2,95	2,65	2,93	2,87	2,80	2,74	
Charakterystyka techniczna								
Rodzaj czynnika roboczego	-	R32			R410A			
Waga czynnika roboczego	kg	1,20		1,40	2,98			
Ekwiwalent CO ₂	t eq. CO ₂	0,81		0,95	6,22			
Ciśnienie akustyczne	dB(A)	44	47	49	50	50	52	
Zakres Pracy	Grzanie	Min.-Maks. temp zewnętrzna	°C					-25/35
		Min.-Maks. temp zasilania	°C		20/65		20-55	
	Chłodzenie	Min.-Maks. temp zewnętrzna	°C					10/46
		Min.-Maks. temp zasilania	°C					5/25

1) Dostępne również w wersji jednofazowej.

* Warunki w trybie ogrzewania: powrót/zasilanie 30°C/35°C, zewnętrzna temperatura powietrza 7°C db/6°C wb. Efektywność zgodnie z EN 14511.

Warunki w trybie chłodzenia: powrót/zasilanie 23°C/18°C, zewnętrzna temperatura powietrza 35°C. Efektywność zgodnie z EN 14511.

** Warunki w trybie ogrzewania: powrót/zasilanie 40°C/45°C, zewnętrzna temperatura powietrza 7°C db/6°C wb. Efektywność zgodnie z EN 14511.

Warunki w trybie chłodzenia: powrót/zasilanie 12°C/7°C, zewnętrzna temperatura powietrza 35°C. Efektywność zgodnie z EN 14511.

*** Warunki w trybie ogrzewania: powrót/zasilanie 47°C/55°C, zewnętrzna temperatura powietrza 7°C db/6°C wb. Efektywność zgodnie z EN 14511.

VICTRIX HYBRID

hybrydowa pompa ciepła
na bazie pompy typu monoblok



VICTRIX HYBRID to najnowsza propozycja **hybrydowego ogrzewania**.

Monoblokowa pompa ciepła o mocy 4 kW połączona z kotłem gazowym o mocy 24 kW.



Do jakich budynków?

Rozwiązanie sprawdzi się zarówno w budynkach nowych jak i modernizowanych. Może współpracować zarówno z ogrzewaniem płaszczyznowym jak i grzejnikowym.



Jak to działa?

Dzięki połączeniu kotła gazowego z pompą ciepła powstaje wydajny i inteligentny system grzewczy. Sterownik pokojowy zarządza i kontroluje pracę zarówno pompy jak i kotła gazowego, wybierając to źródło ciepła, które jest w danym momencie bardziej opłacalne.



Czy instalacja jest skomplikowana?

Do instalacji Victrix Hybrid nie są potrzebne dodatkowe zezwolenia, gdyż konstrukcja pompy typu monoblok nie wymaga posiadania uprawnień F-GAZ. Połączenie kotła i jednostki zewnętrznej nie wymaga również skomplikowanych prac i opiera się na prostym podłączeniu.



Czy to się opłaca?

Dzięki możliwości wprowadzenia cen paliw mamy pewność, że ogrzewanie jest najtańsze z możliwych. Ponadto sezonowa sprawność Victrix Hybrid jest dużo wyższa niż kotłów gazowych pracujących bez wspomagania pompy ciepła.



Czy jest to ekologiczne ogrzewanie?

Dzięki zastosowaniu pompy ciepła, która do pracy wykorzystuje odnawialne źródło energii, Victrix Hybrid jest przyjazny dla środowiska i emituje znacznie mniej szkodliwych substancji i zanieczyszczeń. Dodatkowo pompa ciepła pracuje, wykorzystując nowoczesny czynnik roboczy R32, który jest obecnie uznawany za jeden z najbardziej ekologicznych.



THE HYBRID
CHANGE

VICTRIX HYBRID NAJWAŻNIEJSZE INFORMACJE



Połączenie zalet pompy ciepła typu monoblok oraz kotła gazowego.

- ❶ Pompa ciepła: **monoblok 4 kW**
- ❷ Kocioł gazowy: **24 kW** (28 kW w trybie c.w.u.)
- ❸ Ekologiczny czynnik roboczy: **R32**
- ❹ Niski wymagany ładunek wody instalacji: minimum **20 litrów**
- ❺ Maksymalna temperatura zasilania przy pomocy układu pompy ciepła: **55°C i 85°C przy pomocy kotła gazowego**
- ❻ **Uniwersalność** – urządzenie idealnie sprawdzi się we współpracy z ogrzewaniem grzejnikowym jak i płaszczyznowym
- ❼ Uprawnienia F-GAZ nie są wymagane.
- ❽ **Inteligentny wybór** najkorzystniejszego źródła ciepła (pod uwagę brana jest cena gazu, energii elektrycznej oraz COP pompy ciepła)
- ❾ Sterownik pokojowy w standardzie zarządza i kontroluje pracą PC oraz kotła gazowego
- ❿ Zawór przeciwwzrostowy (+3°C)
- ⓫ Filtr typu Y w standardzie



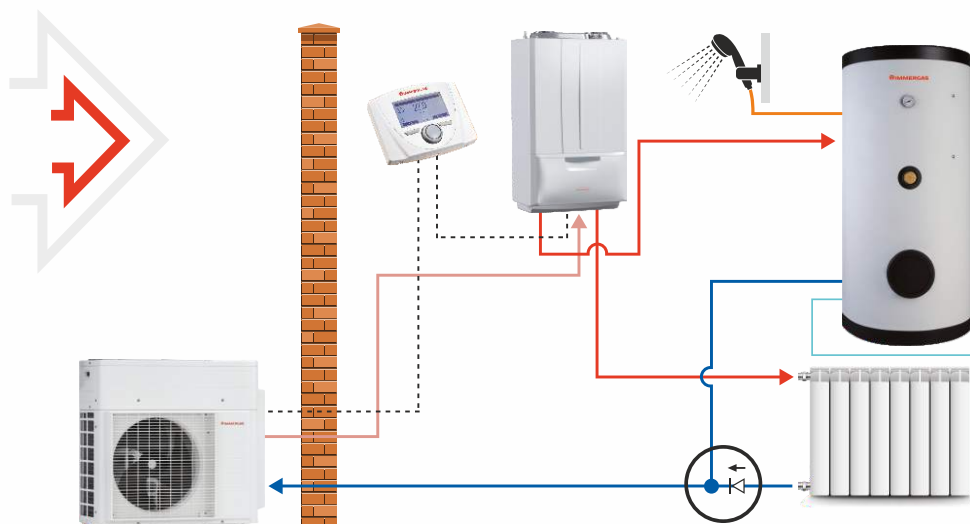
DANE TECHNICZNE

Dane pompy ciepła		VICTRIX HYBRID PLUS	VICTRIX HYBRID
Typ układu	-	Pompa ciepła monoblok + kocioł gazowy jednofunkcyjny	Pompa ciepła monoblok + kocioł gazowy dwufunkcyjny
Klasa efektywności energetycznej (55°C/35°C)		A++/A++	
Moc nominalna / (COP) A7/W35°C	kW	3,98 / (4,55)	
Moc nominalna / (COP) A2/W35°C	kW	2,97 / (3,78)	
Moc nominalna / (COP) A-7/W35°C	kW	3,50 / (2,70)	
Zakres temperatury zewnętrznej w trybie PC (CO)	°C	-15 ÷ 25	
Zakres temperatury zewnętrznej w trybie PC (CWU)	°C	-15 ÷ 35	-
Maksymalna temperatura zasilania w trybie PC/kotła gazowego	°C	55/85	
Czynnik roboczy / Waga		R32 / 0,56 kg	
Zasilanie	V / Hz	220-240 / 50	
Maksymalny pobór mocy	W	2600	
Ekwiwalent CO ₂	t eq. CO ₂	0,38	
Stopień ochrony	IP	X4D	
Waga	kg	45	



Zeskanuj kod i dowiedz się więcej.




Schemat VICTRIX HYBRID PLUS





POMPA CIEPŁA POWIETRZE - WODA TYPU MONOBLOK

Posiada możliwości:

-  Ogrzewania
-  Chłodzenia
-  Produkcji ciepłej wody użytkowej

Magis M to pompa ciepła typu monoblok, składająca się jedynie z jednostki montowanej na zewnątrz budynku. Jednostka ta wyposażona została w zamknięty układ chłodniczy oraz wbudowany układ hydrauliczny, dzięki temu jej instalacja i obsługa jest bardzo prosta.

Magis M dzięki zastosowanej technologii z powodzeniem współpracuje z ogrzewaniem płaszczyznowym, grzejnikowym bądź klimakonwektorami, co pozwoli znacząco zredukować koszty ogrzewania względem konwencjonalnych źródeł ogrzewania.

Dodatkowy komfort w letnie dni zapewni funkcja efektywnego chłodzenia, w którą została wyposażona pompa ciepła.

WYSOKA EFEKTYWNOŚĆ – WSPÓŁCZYNNIK COP DO 5,15

Rozwiązania technologiczne Magis M pozwalają wytworzyć ponad pięciokrotnie więcej energii grzewczej w stosunku do pobranej przez nią energii elektrycznej.

KLASA EFEKTYWNOŚCI ENERGETYCZNEJ DO A+++/A++

Najwyższa klasa efektywności energetycznej A+++ (A7/W35) oraz A++ (A7/W55).

Parametry te gwarantują wydajność oraz najwyższy próg w programach dofinansowań.

WBUDOWANA GRZAŁKA ELEKTRYCZNA C.O. / C.W.U.

Grzałka elektryczna zainstalowana w jednostce zewnętrznej pozwala na pokrycie niedoborów mocy pompy ciepła w przypadku ekstremalnie niskich temperatur powietrza zewnętrznego.

CICHA PRACA URZĄDZENIA

Jednowentylatorowe pompy ciepła Magis M należą do najcichszych pomp na rynku.

TEMPERATURA WODY ZASILANIA DO 65°C

Pompa ciepła Magis M jest w stanie zasilić instalację czynnikiem o temperaturze nawet do 65°C.

Dzięki temu idealnie wpasuje się do budynków istniejących jak i nowych.

ZAKRES PRACY URZĄDZENIA

Rozwiązania konstrukcyjne pozwalają na pracę pompy ciepła do temperatury zewnętrznej -25°C.

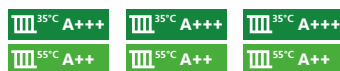
FUNKCJA CHŁODZENIA W STANDARDZIE

Urządzenie może być wykorzystywane do efektywnego chłodzenia pomieszczeń.

Magis M jest w stanie zasilić instalację czynnikiem o temperaturze do +5°C.

SPRĘŻARKA TWIN-ROTARY

Sprężarka wykonana w technologii Twin Rotary DC Inverter, zapewnia wysoką sprawność urządzenia dzięki dopasowywaniu mocy sprężarki do rzeczywistego zapotrzebowania budynku. Technologia inwerterowa znacząco obniża zużycie energii elektrycznej, jednocześnie zwiększając efektywność pracy urządzenia. Ponadto technologia ta jest szczególnie ważna w sezonach przejściowych jak wiosna czy jesień gdzie zauważalne są duże wahania temperatur zewnętrznych w ciągu doby.



Dane techniczne serii		j.m.	MAGIS M4 EH3	MAGIS M6 EH3	MAGIS M8 EH3
Dane znamionowe do zastosowań niskiej temperatury					
Znamionowa moc grzewcza (A7/W35)*		kW	4,20	6,35	8,40
Pobór mocy		kW	0,82	1,28	1,63
COP		kW/kW	5,10	4,95	5,15
Znamionowa moc chłodzenia (A35/W18)*		kW	4,50	6,50	8,30
Pobór mocy		kW	0,82	1,35	1,64
EER		kW/kW	5,50	4,80	5,05
Dane znamionowe do zastosowań średniej temperatury					
Znamionowa moc grzewcza (A-7/W35)**		kW	4,70	6,00	7,00
Pobór mocy		kW	1,52	2,00	2,19
COP		kW/kW	3,10	3,00	3,20
Znamionowa moc chłodzenia (A35/W7)**		kW	4,70	7,00	7,45
Pobór mocy		kW	1,36	2,33	2,22
EER		kW/kW	3,45	3,00	3,35
Dane znamionowe do zastosowań wysokiej temperatury					
Znamionowa moc grzewcza (A7/W55)***		kW	4,40	6,00	7,50
Pobór mocy		kW	1,49	2,03	2,36
COP		kW/kW	2,95	2,95	3,18
Charakterystyka techniczna					
Waga czynnika roboczego (R32)		kg	1,40	1,40	1,40
Ekwiwalent CO ₂		t eq. CO ₂	0,95	0,95	0,95
Poziom mocy akustycznej (ogrzewanie)		dB	55	58	59
Zasilanie		-	220-240 V ~ 50Hz		
Moc wbudowanej grzałki elektrycznej		kW	3	3	3
Zakres Pracy	Grzanie	Min.-Maks. temp zewnętrzna	°C		
		Min.-Maks. temp zasilania	°C		
	Chłodzenie	Min.-Maks. temp zewnętrzna	°C		
		Min.-Maks. temp zasilania	°C		

* Warunki w trybie ogrzewania: powrót/zasilanie 30/35°C, zewnętrzna temperatura powietrza 7°C db / 6°C wb. Wydajność zgodna z EN 14511.

Warunki w trybie chłodzenia: powrót/zasilanie 23/18°C, zewnętrzna temperatura powietrza 35°C. Wydajność zgodna z EN 14511.

** Warunki w trybie ogrzewania: powrót/zasilanie 30/35°C, zewnętrzna temperatura powietrza -7°C db / -8°C wb. Wydajność zgodna z EN 14511.

Warunki w trybie chłodzenia: powrót/zasilanie 12/7°C, zewnętrzna temperatura powietrza 35°C. Wydajność zgodna z EN 14511.

*** Warunki w trybie ogrzewania: powrót/zasilanie 47/55°C, zewnętrzna temperatura powietrza 7°C db / 6°C wb. Wydajność zgodna z EN 14511.

❶ CZYNNIK CHŁODNICZY R32

Ekologiczny czynnik chłodniczy (GWP=675, ODP=0), zapewniający wysoką wydajność przy niskich temperaturach zewnętrznych.

❷ MOŻLIWOŚĆ PRACY KASKADOWEJ

Seria Magis M pozwala na połączenie maksymalnie 6 jednostek w systemie kaskadowym.

❸ KONSTRUKCJA POMPY CIEPŁA:

- Bioniczny wzór łopatek wentylatora gwarantuje cichą pracę urządzenia.
- W standardzie kompletny moduł hydrauliczny do pracy w trybie c.o.: płytowy wymiennik ciepła, pompa obiegowa, naczynie przeponowe, zawór bezpieczeństwa, zawór odpowietrzający, czujnik przepływu – w standardzie.
- Urządzenia od 4 kW do 16 kW występują w wersji jednowentylatorowej.
- Urządzenia od 18 kW do 30 kW występują w wersji dwuwentylatorowej.
- Możliwość współpracy z instalacją PV przekłada się na wymierne korzyści finansowe.
- Automatyka przystosowana do zarządzania dwiema strefami grzewczymi gwarantuje komfort oraz efektywne zarządzanie energią.
- Sterownik w standardzie – kontrola parametrów urządzenia w czasie rzeczywistym. Wbudowany czujnik temperatury.
- Wersja EH posiada wbudowany przewód grzewczy tacy skroplin.

❹ BEZPŁATNE URUCHOMIENIE

Nie musisz martwić się kosztami uruchomienia. Teraz uruchomienie monoblokowych pomp ciepła zawarte jest w cenie.

❺ GWARANCJA SPOKOJU

Możliwość bezpłatnego przedłużenia ochrony gwarancyjnej nawet do 5 lat.



Dane techniczne serii	j.m.	MAGIS M12 T EH9	MAGIS M14 T EH9	MAGIS M16 T EH9	MAGIS M18 T	MAGIS M22 T	MAGIS M26 T	MAGIS M30 T	
Dane znamionowe do zastosowań niskiej temperatury									
Znamionowa moc grzewcza (A7/W35)*	kW	12,10	14,50	15,90	18,00	22,00	26,00	30,10	
Pobór mocy	kW	2,44	3,15	3,53	3,83	5,00	6,38	7,70	
COP	kW/kW	4,95	4,60	4,50	4,70	4,40	4,08	3,91	
Znamionowa moc chłodzenia (A35/W18)*	kW	12,00	13,50	14,90	18,50	23,00	27,00	31,00	
Pobór mocy	kW	3,04	3,74	4,38	3,90	5,00	6,28	7,75	
EER	kW/kW	3,95	3,61	3,40	4,75	4,60	4,30	4,00	
Dane znamionowe do zastosowań średniej temperatury									
Znamionowa moc grzewcza (A-7/W35)**	kW	10,00	12,00	13,10	18,00	21,00	22,00	23,00	
Pobór mocy	kW	3,33	4,21	4,85	6,67	8,08	8,80	9,39	
COP	kW/kW	3,00	2,85	2,70	2,70	2,60	2,50	2,45	
Znamionowa moc chłodzenia (A35/W7)**	kW	11,50	12,40	14,00	17,00	21,00	26,00	29,50	
Pobór mocy	kW	4,18	4,96	5,60	5,58	7,12	9,63	11,57	
EER	kW/kW	2,75	2,50	2,50	3,05	2,95	2,70	2,55	
Dane znamionowe do zastosowań wysokiej temperatury									
Znamionowa moc grzewcza (A7/W55)***	kW	11,90	13,80	16,00	18,00	22,00	26,00	30,00	
Pobór mocy	kW	3,90	4,68	5,61	6,55	8,31	10,62	13,05	
COP	kW/kW	3,05	2,95	2,85	2,75	2,65	2,45	2,30	
Charakterystyka techniczna									
Waga czynnika roboczego (R32)	kg	1,75	1,75	1,75	5,00	5,00	5,00	5,00	
Ekwiwalent CO ₂	t eq. CO ₂	1,18	1,18	1,18	3,38	3,38	3,38	3,38	
Poziom mocy akustycznej (ogrzewanie)	dB	65	65	68	71	73	75	77	
Zasilanie	-	3P, 380-415 V, 50 Hz							
Moc wbudowanej grzałki elektrycznej	kW	9	9	9	-	-	-	-	
Zakres Pracy	Grzanie	Min.-Maks. temp zewnętrzna	°C						-25/35
		Min.-Maks. temp zasilania	°C						12/65
	Chłodzenie	Min.-Maks. temp zewnętrzna	°C						5/60
		Min.-Maks. temp zasilania	°C						-5/46
		5/25							

*Warunki w trybie ogrzewania: powrót/zasilanie 30/35°C, zewnętrzna temperatura powietrza 7°C db / 6°C wb. Wydajność zgodna z EN 14511. Warunki w trybie chłodzenia: powrót/zasilanie 23/18°C, zewnętrzna temperatura powietrza 35°C. Wydajność zgodna z EN 14511.

**Warunki w trybie ogrzewania: powrót/zasilanie 30/35°C, zewnętrzna temperatura powietrza -7°C db / -8°C wb. Wydajność zgodna z EN 14511. Warunki w trybie chłodzenia: powrót/zasilanie 12/7°C, zewnętrzna temperatura powietrza 35°C. Wydajność zgodna z EN 14511.

***Warunki w trybie ogrzewania: powrót/zasilanie 47/55°C, zewnętrzna temperatura powietrza 7°C db / 6°C wb. Wydajność zgodna z EN 14511.



Immerwater

STOJĄCA POMPA CIEPŁA DO PRODUKCJI CIEPŁEJ WODY UŻYTKOWEJ

Obsługa sieci inteligentnej

Wbudowana anoda tytanowa

Pompy Immerwater to urządzenia przeznaczone do produkcji ciepłej wody użytkowej. Przystosowane są do pracy w szerokim zakresie temperatur zewnętrznych. Dzięki znajdującej się w zbiorniku grzałce elektrycznej nie ma potrzeby stosowania dodatkowego źródła ciepła do ogrzewania wody użytkowej. Podczas pracy w trybie „hybrydowym” urządzenie do podgrzewania inteligentnie wybiera między sprężarką a grzałką elektryczną. Praca układu jest zależna od temperatury powietrza zasysanego.

Zaawansowane funkcje automatyki umożliwiają wybór pomiędzy różnymi trybami pracy (hybrydowy, wakacje, e-heater). Posiadają rozbudowaną autodiagnostykę, funkcję automatycznego wygrzewu antybakteryjnego, a także możliwość zaprogramowania cyklu czasowego dla przygotowania ciepłej wody użytkowej. W pompach ciepła Immerwater została zainstalowana dodatkowa wężownica umożliwiająca współpracę urządzenia z dodatkowym źródłem ciepła, na przykład z instalacją solarną. Dzięki takiemu rozwiązaniu przygotowanie ciepłej wody użytkowej będzie jeszcze efektywniejsze i oszczędne. Przy temperaturze poniżej -7°C sprężarka nie jest aktywna. Ciepła woda jest przygotowywana jedynie przy pomocy wbudowanej grzałki elektrycznej, zapewniając tym samym nieprzerwany komfort ciepłej wody użytkowej.

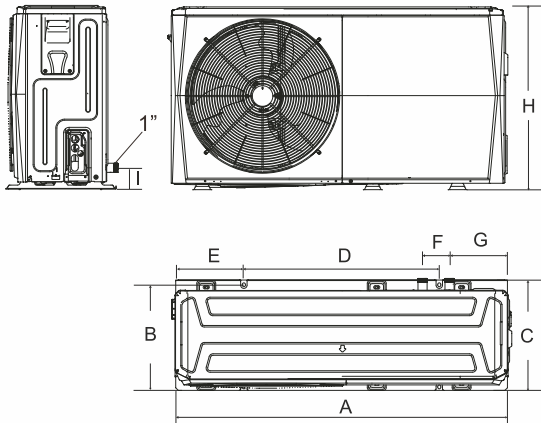
Urządzenie posiada możliwość podłączenia dwóch kanałów powietrznych: do zasysania oraz usuwania powietrza. Ochłodzone powietrze można wykorzystać do chłodzenia budynków przy wykorzystaniu odpowiedniego przyłącza kierunkowego.

Dane techniczne	j.m.	Immerwater 190 S V5		Immerwater 300 S V5	
		E-HEATER	Hybrydowy	E-HEATER	Hybrydowy
Temperatury pracy	$^{\circ}\text{C}$	-30/-7	-7/43	-30/-7	-7/43
Moc cieplna	kW	1,62		2,30	
Moc grzałki elektrycznej	kW	3,0		3,0	
COP	kW/kW	3,86		4,34	
Poziom mocy akustycznej (1 m)	dB	36,6		38,2	
Czynnik roboczy	-	R134-a		R134-a	
Waga czynnika	kg	1,1		1,4	
Ekwiwalent CO_2	t eq. CO_2	1,57		2,00	
Temperatura regulowana c.w.u.	$^{\circ}\text{C}$	7-70		7-70	
Zasilanie elektryczne	V/Hz	230/50		230/50	
Pojemność zasobnika	l	168		272	
Wymiary (średnica x wysokość)	mm	610x1830		700x1930	
Ciężar (zasobnik pusty/napęczniony)	kg	131/277		158/406	
Klasa efektywności energetycznej	-	A+		A+	
Profil obciążeń	-	L		XL	

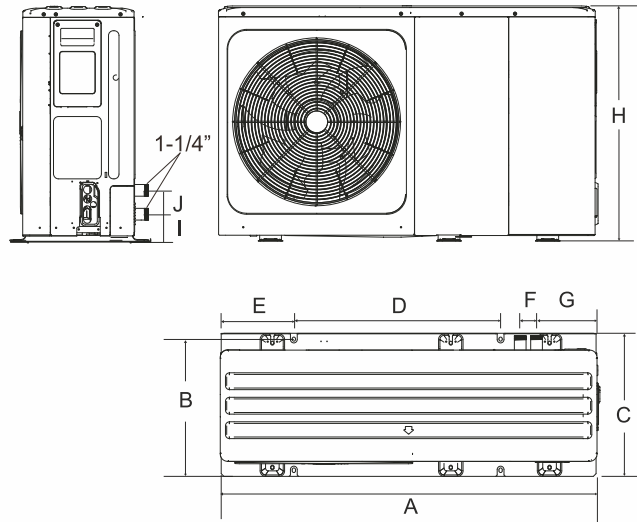
Magis M EH

Model	A mm	B	C	D	E	F	G	H	I	J
M4-6 EH	1295	397	429	760	265	105	225	712	81	/
M8-16 EH	1385	482	526	760	270	60	221	865	102	81

Modele 4-6 kW

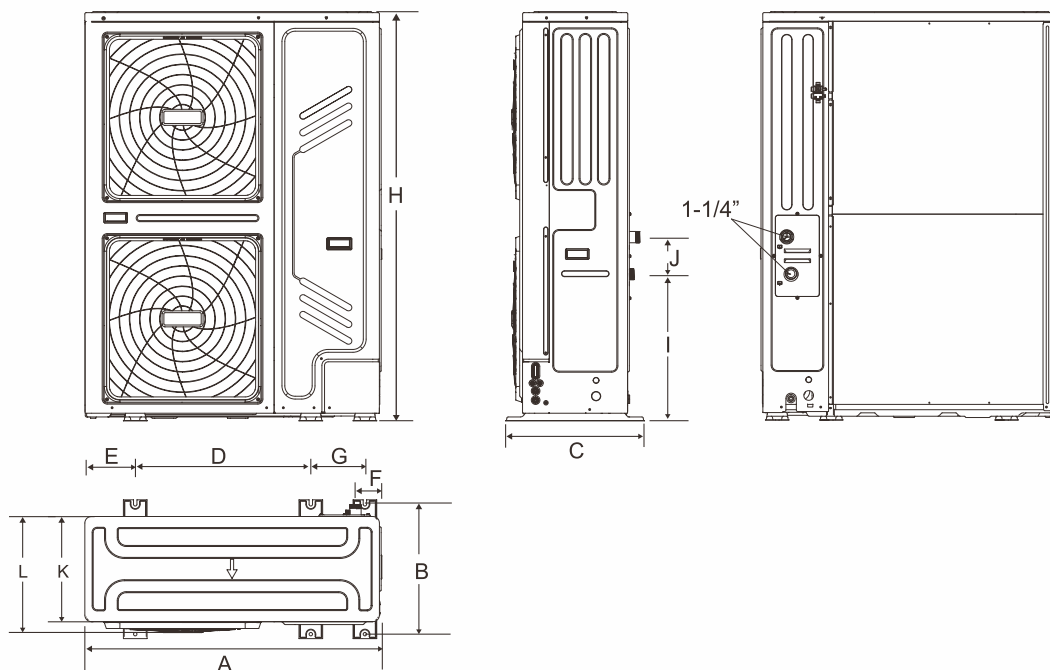


Modele 8-16 kW



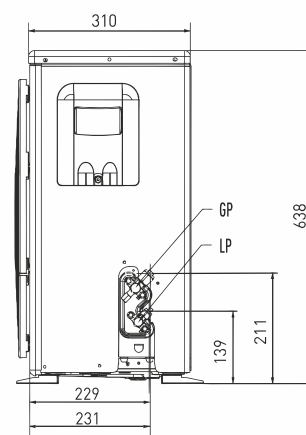
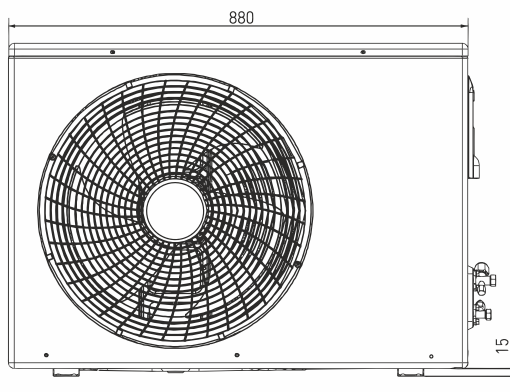
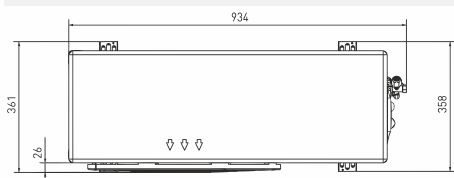
Model	A mm	B	C	D	E	F	G	H	I	J	K	L
M18-30	1129	494	528	668	192	98	206	1558	558	143	400	440

Modele 18-30 kW

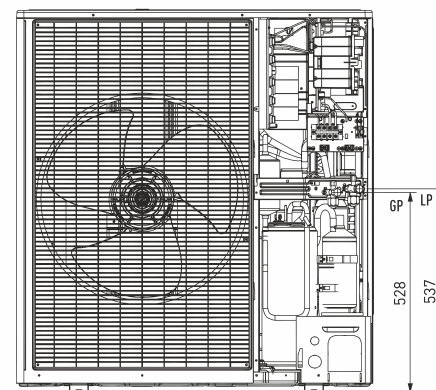
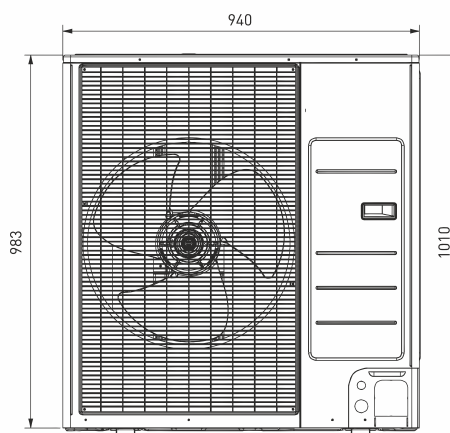
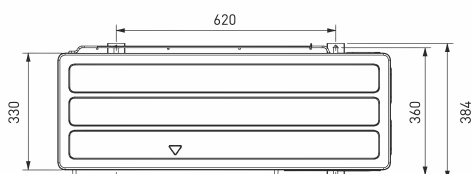


JEDNOSTKI ZEWNĘTRZNE
MAGIS PRO 4-6 V2

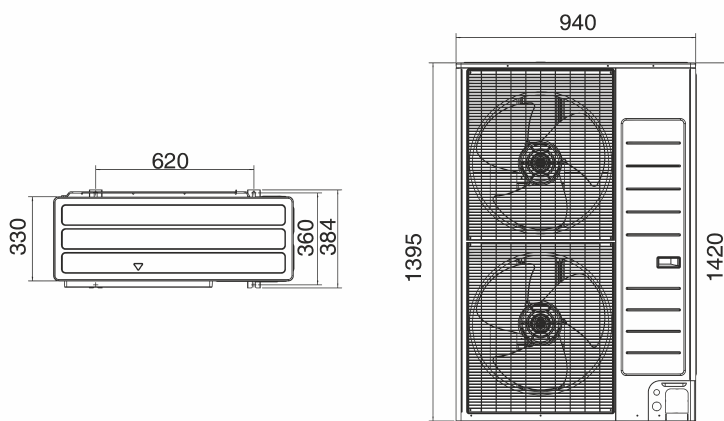
- MAGIS HERCULES PRO MINI 6 EH
- MAGIS COMBO 4-6 V2
- MAGIS COMBO 4-6 PLUS V2


MAGIS PRO 9 V2

- MAGIS HERCULES PRO MINI 9 EH
- MAGIS COMBO 9 V2
- MAGIS COMBO 9 PLUS V2

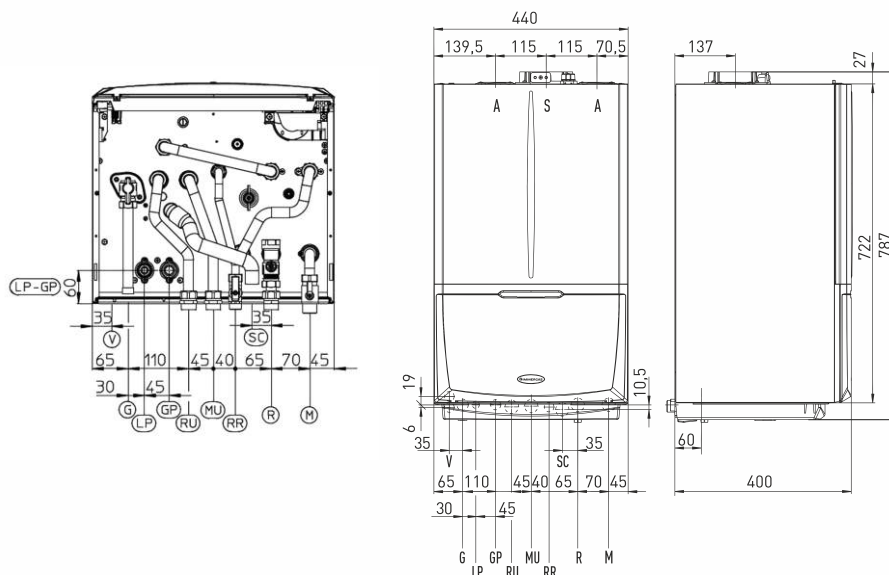
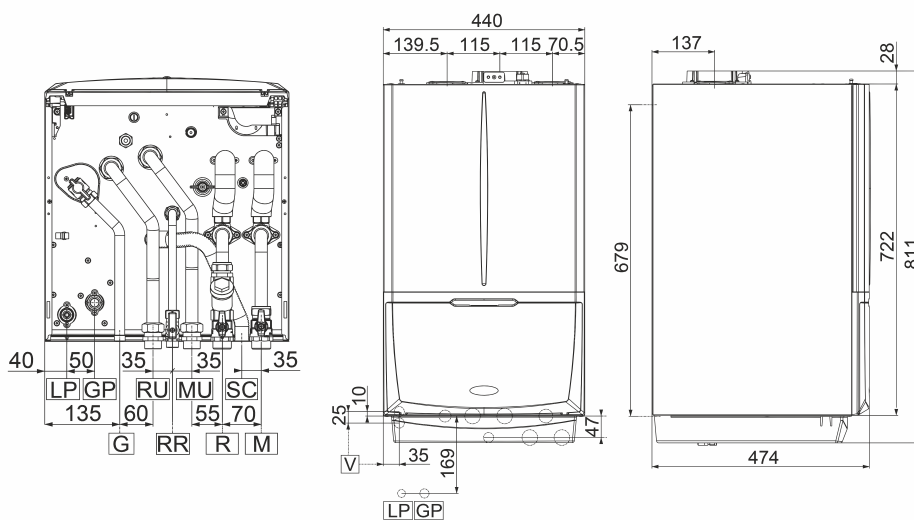


Podłączenia		Seria Magis PRO V2, Magis Hercules PRO Mini i Magis COMBO V2	
		Magis PRO 4-6 V2 / Magis Hercules PRO Mini 6 EH Magis COMBO 4-6 V2 / Magis COMBO 4-6 PLUS V2	Magis PRO 9 V2 / Magis Hercules PRO Mini 9 EH Magis COMBO 9 V2 / Magis COMBO 9 PLUS V2
V	Przyłącze elektryczne - zasilanie	mm ²	3 x 2,5
-	Przyłącze elektryczne - komunikacja	mm ²	2 x 0,75
LP	Czynnik roboczy - faza ciekła	cal ["]	1/4
GP	Czynnik roboczy - faza gazowa	cal ["]	5/8

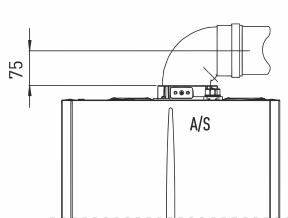
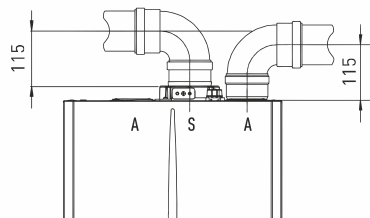


- MAGIS PRO 12-14-16 V2**
- MAGIS PRO 12-14-16 V2 T**
-
- MAGIS HERCULES PRO 12-16 T**
-
- MAGIS COMBO 12-14-16 V2**
- MAGIS COMBO 12-14-16 V2 T**
- MAGIS COMBO 12-14-16 PLUS V2**
- MAGIS COMBO 12-14-16 PLUS V2 T**

Podłączenia		Seria Magis PRO V2 / Magis Hercules PRO / Magis COMBO V2	
		Magis PRO 4-6 V2 / Magis Hercules PRO Mini 6 EH Magis COMBO 4-6 V2 / Magis COMBO 4-6 PLUS V2	Magis PRO 12-14-16 V2 T / Magis Hercules PRO 12-16 T Magis COMBO 12-14-16 V2 T / Magis COMBO 12-14-16 PLUS V2 T
V	Przyłącze elektryczne - zasilanie	mm ²	3x6,0 ÷ 3x10,0
-	Przyłącze elektryczne - komunikacja	mm ²	2 x 0,75
LP	Czynnik roboczy - faza ciekła	cal ["]	3/8
GP	Czynnik roboczy - faza gazowa	cal ["]	5/8

JEDNOSTKI WEWNĘTRZNE
MAGIS COMBO 4-6-9 PLUS V2

MAGIS COMBO 12-14-16 PLUS V2
MAGIS COMBO 12-14-16 PLUS V2 T


Podłączenia			Seria Magis COMBO PLUS V2	
		j.m.	Magis COMBO 4-6-9 PLUS V2	Magis COMBO 12-14-16 PLUS V2 / Magis COMBO 12-14-16 PLUS V2 T
V	Przyłącze elektryczne	mm ²	0,75÷1,5	0,75÷1,5
G	Zasilanie gazem	cal ["]	3/4	3/4
LP	Czynnik roboczy - faza ciekła	cal ["]	1/4	3/8
GP	Czynnik roboczy - faza gazowa	cal ["]	5/8	5/8
RU	Powrót zasobnika c.w.u	cal ["]	3/4	1
MU	Zasilanie zasobnika c.w.u	cal ["]	3/4	1
SC	Średnica spustu kondensatu	mm	13	13
R	Powrót instalacji	cal ["]	3/4	1
M	Zasilanie instalacji	cal ["]	3/4	1
RR	Uzupełnienie instalacji	cal ["]	1/2	1/2

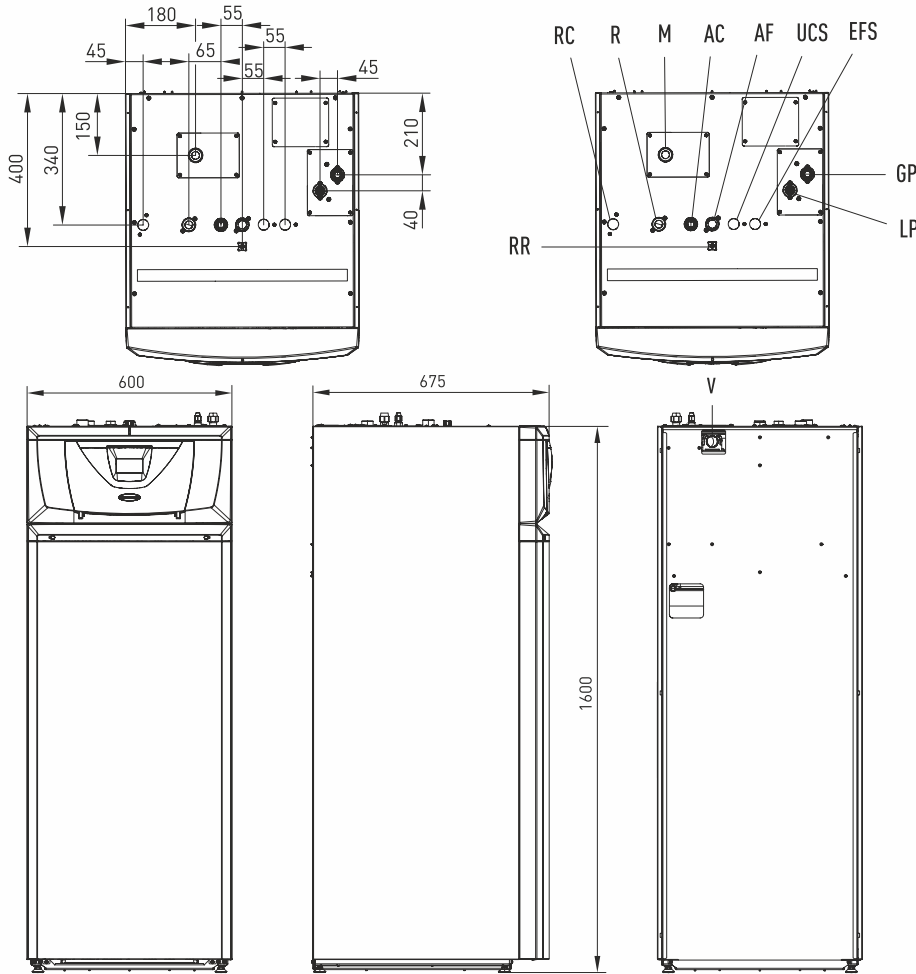

 zestaw koncentryczny
Ø60/100

 zestaw rozdzielny
Ø80+80

Spaliny

A/S	Zasys powietrza / wyrzut spalin
A	Zasys powietrza
S	Wyrzut spalin

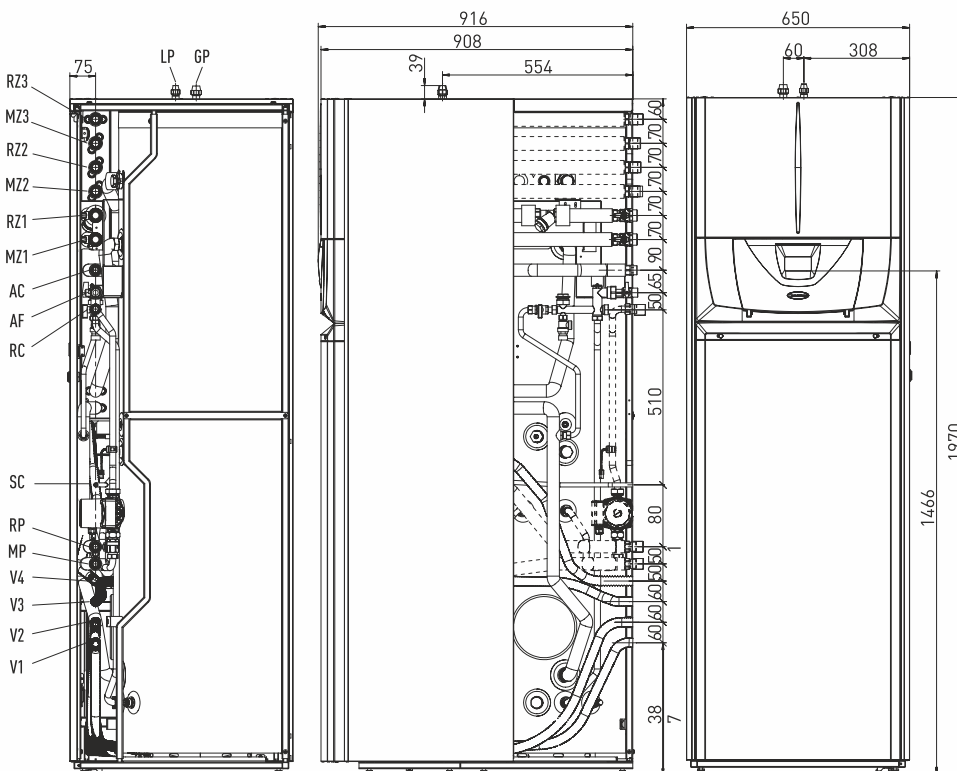
JEDNOSTKI WEWNĘTRZNE

MAGIS HERCULES PRO MINI 6-9 EH



Połączenia		
V	Połączenia elektryczne	
LP	Czynnik roboczy - stan ciekły	1/4"
GP	Czynnik roboczy - stan gazowy	5/8"
AC	Wyjście c.w.u.	3/4"
AF	Wejście wody zimnej	1"
RC	Recykulacja (opcja)	3/4"
M	Zasilanie instalacji c.o.	1"
R	Powrót z instalacji c.o.	1"
UCS	Wyjście ciepłej wody wymiennika słonecznego (opcja)	3/4"
EFS	Wejście zimnej wody wymiennika słonecznego (opcja)	3/4"
RR	Napętnianie	

MAGIS HERCULES PRO 12-16 T



Połączenia		
V1	Połączenia elektryczne 3 strefy	
V2	Połączenia elektryczne grzałek integracji	
V3	Połączenia elektryczne kabla zasilającego	
V4	Główne połączenia elektryczne	
LP	Czynnik roboczy - stan ciekły	3/8"
GP	Czynnik roboczy - stan gazowy	5/8"
SC	Spust skroplin	-
AC	Wyjście c.w.u.	3/4"
AF	Wejście wody zimnej	3/4"
RC	Recykulacja (opcja)	3/4"
RZ1	Powrót z instalacji strefy 1 bezpośredniej	1"
MZ1	Zasilanie instalacji strefy 1 bezpośredniej	1"
RZ2	Powrót instalacji strefy 2 z podmieszaniem (opcja)	1"
MZ2	Zasilanie instalacji strefy 2 z podmieszaniem (opcja)	1"
RZ3	Powrót instalacji strefy 3 z podmieszaniem (opcja)	1"
MZ3	Zasilanie instalacji strefy 3 z podmieszaniem (opcja)	1"
RP	Powrót do paneli słonecznych (opcja)	3/4"
MP	Wyjście z paneli słonecznych (opcja)	3/4"



Pompy ciepła oraz hybrydowe pompy ciepła typu split i monoblok **z 5. letnią bezpłatną gwarancją.**



Wejdź na stronę
immergas.pl/strefa-rejestracji/



Zarejestruj swoją
pompę ciepła



Wykonuj coroczne
przeeglądy



*Bezpłatna 5. letnia gwarancja
po rejestracji urządzenia na immergas.pl

Urządzenia objęte 5.letnią gwarancją to:

Magis PRO V2 | Magis M | Magis Hercules PRO | Magis Hercules PRO Mini | Magis COMBO | Victrix Hybrid



IMMERGAS

IMMERGAS POLSKA

93-231 Łódź, ul. Dostawcza 3A



tel. 422 124 422
biuro@immergas.pl



www.immergas.pl



Urządzenia/produkty zawarte w niniejszej broszurze zawierają fluorowane gazy cieplarniane lub ich działanie jest uzależnione od takich gazów. Fluorowane gazy cieplarniane znajdują się w hermetycznie zamkniętym urządzeniu. Wyrażona wagowo i jako ekwiwalent CO2 ilość fluorowanych gazów cieplarnianych zawartych w produkcie lub urządzeniu, dla jakieg urządzenia jest zaprojektowane, znajduje się w tabelach niniejszej broszury.

Oznakowanie wykorzystywanych fluorowanych gazów cieplarnianych oraz współczynnik GWP (Global Warming Potential):

R-32; oznakowanie przemysłowe – HFC-32 (czynnik jednorodny); GWP = 675

R-410a; nazwa chemiczna – Difluorometan (HFC-32) 50%, Pentafluoroetan (HFC-125) 50% (mieszanka); GWP = 2088

R-134a; oznakowanie przemysłowe – HFC-134a (czynnik jednorodny); GWP = 1430